

1-2
2015

Tischtennis *Magazin*

Offizielles Organ des Tischtennis-Verbandes Niedersachsen

Kaderstruktur 2015

**TTVN-Trainerstab
legt die neue
Besetzung vor**

4

Freizeit-Team-Cup

**FSV Sarstedt ist
zum achten Mal
Gastgeber**

8

Landesmeisterschaften

**Nachwuchs
ermittelt Meister
in Helmstedt**

12



Jetzt kostenfrei registrieren unter **myTischtennis.de**

Deutschlands größte Onlineplattform mit personalisiertem Zugang



Vorteile einer Mitgliedschaft

- 🗨 Rund 100.000 registrierte User
- 🗨 Kostenfreie Registrierung & Mitgliedschaft
- 🗨 Datenschutz geprüft
- 🗨 Detaillierte Ranglisten und Statistiken von mehr als 85% aller TT-Spieler
- 🗨 Trainingstipps von Profispielern & Profitrainern
- 🗨 Aktuelle News aus dem weltweiten Spitzen- & Amateursport
- 🗨 TTR-Vergleich mit Usern deiner Wahl
- 🗨 TT-Gewinnspiele





Heinz Böhne

Rettet eure Ideen

Nehmen wir mal an, der TTVN wäre eine Firma, die sich mit Hilfe eines aufwändigen Entwicklungsprozesses intensiv darum bemüht hat, eine zukunfts- und konkurrenzfähige neue Organisationsstruktur zu entwickeln. Dieser Prozess wurde erfolgreich abgeschlossen, und jetzt geht es um die betriebsinterne Umsetzung. Leider ist es in dieser großen Firma mit einigen Filialen so,

dass eine gleichzeitige und auch inhaltsgleiche Umsetzung aus verschiedenen Gründen als nicht möglich erachtet wurde. Darum muss jetzt die Frage geklärt werden, wie kreativ die regionalen Filialen sein dürfen, um im Rahmen des neuen Gesamtkonzeptes und Einhaltung der Festlegungen für ihren Verantwortungsbereich die neue Struktur auf den Weg zu bringen.

Unter der Überschrift „Rettet eure Ideen“ hat sich der bekannte finnische Ökonom Prof. Alf Rehn damit auseinandergesetzt, wie Arbeitgeber mit den Vorschlägen von Mitarbeitern umgehen. Er hat dazu mit hundert Firmen und Organisationen aller Größenordnungen – es waren zum Beispiel auch Finanzämter dabei – zusammengearbeitet und festgestellt, dass es keineswegs an fortschrittlichen Ideen mangelt, es geht durchweg darum, wie die Unternehmen damit umgehen. In fast allen Fällen wurden diese innerhalb der Organisation „getötet“. Dies geschieht auffallend häufig dann, wenn die Vorschläge nicht in den eigenen Blick auf die Welt passen.

Ich sehe unseren Verband gerade in einer durchaus vergleichbaren Situation. Wir sollten im Sinne von Prof. Rehn tunlichst kreative Ideen auf dem Wege zu neuen Strukturen anhören, kritisch diskutieren aber auch grundsätzlich fördern und unterstützen. Nach meiner Überzeugung müssen wir dafür sorgen, dass eine solche Vorgehensweise dann zulässig ist, wenn damit der zentrale Kern der für alle Verantwortlichen und Gliederungen verbindlichen Festlegungen (Satzung) nicht beschädigt oder ausgehebelt wird. Die Teilergebnisse könnten dafür sorgen, dass sich andere „Filialen“ anschließen, wenn die „Ideen“ zu einem guten Ergebnis geführt haben.

Ich hoffe sehr, dass uns dieser nächste Schritt gemeinsam gelingt. Aus meiner Sicht gibt es einige gute und vielversprechende Ansätze, deren Umsetzung sich ganz bestimmt lohnt.

Heinz Böhne

Zum Titelbild


Alexander Hage (Torpedo Göttingen), mit Schuljahresbeginn 2014/2015 in das LOTTO Internat Hannover gewechselt, gewann das Schüler-A-Einzel bei den Landesmeisterschaften im Dezember in Helmstedt. Foto: Dieter Gömann



Aus dem Inhalt

Kaderstruktur	4
Neue Schulungstermine	6
FSJler und BFDler gesucht	7
Freizeit-Team-Cup in Sarstedt	8
Special Olympics / Rundlauf-Team-Cup	9
„Kauf Park STAR“ / Mindestlohngesetz	10
Landesmeisterschaften Schüler A in Helmstedt	12
Landesmeisterschaften Schüler C in Helmstedt	14
Das war's 2014 –Erfolge, Ereignisse, Emotionen	16
TTL: Borussia Düsseldorf - TTC Rhönsprudel Fulda-Maberzell	18
Aus dem Schiedsrichterwesen	19
Personalia	20
AUS DEN BEZIRKEN	
Braunschweig	21
Hannover mit Kreisverbänden Hameln-Pyrmont und Nienburg	22
Lüneburg mit Kreisverband Harburg-Land	25
Weser-Ems mit Kreisverbänden Ammerland, Cloppenburg und Wesermarsch	28

Impressum

 Das „tischtennis magazin für Niedersachsen“, das offizielle Organ des Tischtennis-Verbandes Niedersachsen e. V. (TTVN), erscheint zehnmal jährlich.

Herausgeber und Verlag:
Tischtennis-Verband Niedersachsen e. V., Ferdinand-Wilhelm-Fricke-Weg 10, 30169 Hannover, Tel. 0511/98194-0, Fax 0511/98194-44 E-Mail: info@ttvn.de

Gesamtherstellung:
Druck- und Verlagshaus J. C. Erhardt GmbH, Bahnhofstr. 18, 31832 Springe, Tel. 05041/789-0 / Fax 05041/789-89 E-Mail: Fotosatz@ndz.de

Vertriebsleitung:
Tischtennis-Verband Niedersachsen e. V., Ferdinand-Wilhelm-Fricke-Weg 10, 30169 Hannover, Tel. 0511/98194-0

Öffentlichkeitsarbeit (V.i.S.d.P.) und Pressewesen/Redaktion ttm:
Chefredakteur Dieter Gömann, Alter Sportplatz 4, 31832 Springe, Tel. 05041/1858; Mobil 0175/5607042, E-Mail: d.goemann@gmx.de

Verantwortliche Mitarbeiter für die Bezirke:

Bezirk Braunschweig:
Helmut Walter, Salzwedelheide 28, 38126 Braunschweig, Tel. 0531/697300, Mobil 0176/55092025, Fax 0531/2622443 E-Mail: helmutwalter@kabelmail.de

Bezirk Hannover:
Manfred Kahle (kommissarisch), Düsseldorf Straße 22, 31547 Rehburg-Loccum, Tel. 05037/98140 - Fax 05037/300406, E-Mail: kahle@ttvn.de

Bezirk Lüneburg:
Dr. Hans-Karl Haak (kommissarisch) Gartenstraße 19, 29345 Unterlüß Tel. 05827/256371 · Mobil 0162/9313564 E-Mail: hans.karl.haak@t-online.de

Bezirk Weser-Ems:
Jan Schoon, Weidenstraße 31, 26389 Wilhelmshaven, Tel. 04421/9288058; Mobil 0174/9209796, E-Mail: jan.schoon@gmx.de

Anzeigenleitung: Tischtennis-Verband Niedersachsen (TTVN)

Anzeigenpreisliste:
Nr. 2 vom 1. Januar 2007, mm-Grundpreis 0,36 EURO. Spaltenbreite 44 mm.

Anzeigenschluss:
jeweils eine Woche vor Erscheinungstag.

Bezugspreis:
Für freie Bezieher jährl. EURO 30,00 einschl. MwSt. Für Mitgliedsvereine des TTVN zusammen mit dem Bezug des „deutscher tischtennis sport“ jährlich EURO 78,60. Abonnementsbestellungen nur über den TTVN. Kündigungen des Abonnements für freie Bezieher nur schriftlich und mit einer Frist von 6 Wochen zum 31. Dezember.

Berichte und Fotos: Für unverlangt eingesandte Fotos und Manuskripte wird keine Gewähr übernommen. Rücksendungen nur, wenn Rückporto beiliegt. Artikel, die mit Namen oder den Initialen des Verfassers gezeichnet sind, stellen nicht unbedingt die Meinung der Redaktion dar.

Die Kaderstruktur des Tischtennis-Verbandes Niedersachsen 2015

Der Tischtennis-Verband Niedersachsen hat parallel zu der vom Landessportbund Niedersachsen vorgegebenen, altersabhängigen Kaderstruktur (L bis D1) eine eigene Kaderstruktur entwickelt, die eine leistungsbezogene, altersunabhängige Förderung gewährleisten soll. Im Folgenden werden die Kriterien für die Zugehörigkeit zu den einzelnen Kaderstufen genannt sowie die aktuelle Zusammensetzung der Kader dargestellt.

Kriterien für die Zugehörigkeit zu den Kadern des TTVN

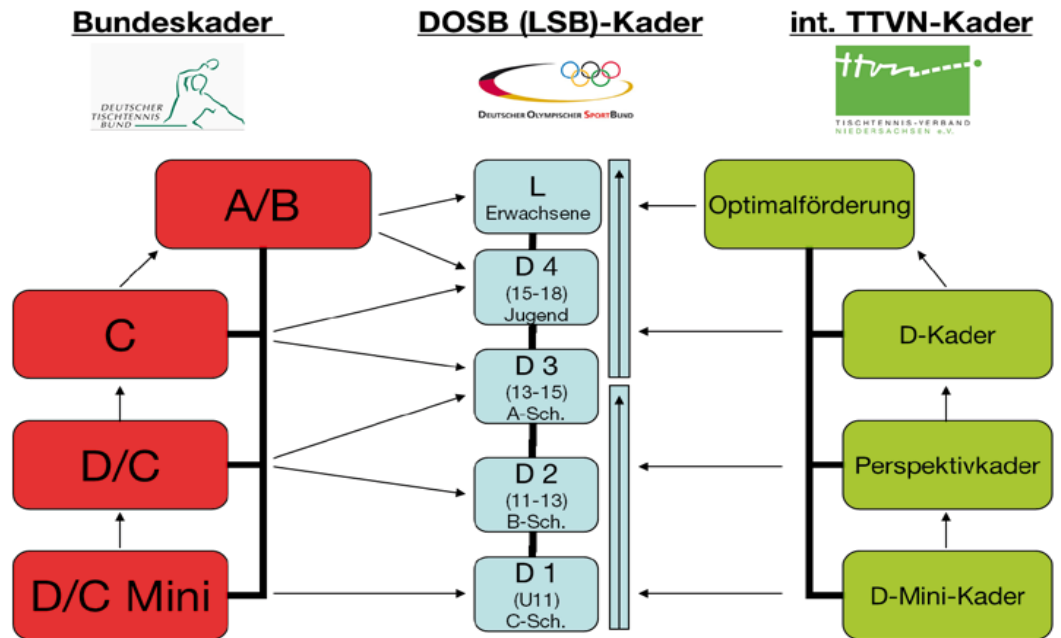
Innerhalb der Kaderförderung (A – D – Kader) wird unterschieden zwischen

- D-Mini-Kader
 - o Männlich
 - o Weiblich
- Perspektivkader
- Landeskader (D-Kader)
- Optimalförderung sowie dem D – Kader (D1 – D4 – Kader; L – Kader (altersabhängig))

D-Mini-Kader

Durch die regelmäßigen Kaderlehrgänge sowie nationalen und internationalen Veranstaltungen wird eine intensive Saisonplanung in Absprache mit den Spielern bzw. den Eltern und Vereinen voraus gesetzt. (Urlaubsplanung, Punktspielplanung, Planung der zusätzlichen Turniere und Lehrgänge)

- gute Trainingsqualität
- Bereitschaft zu intensivem Training und regelmäßigem Konditionstraining
- der Spielstärke angemessene Trainingspartner
- Spieler des D-Minikaders sollten 2-4 Einheiten pro Woche im Leistungssportsystem des TTVN trainieren
- Teilnahme an allen D-Mini-Kaderlehrgängen (Männlich: Wochenendlehrgänge, Weiblich: Tageslehrgänge) und ausgewählten Perspektivkaderlehrgängen
- adäquate Ergebnisse auf Landesebene
- Teilnahme am drei Stufen Projekt des TTVN und evtl. des DTTB



(15-18) = Altersstufe

D-Mini-Kader (männlich)

Nr.:	Vorname	Nachname	Verein	Geb.Jahr:	DOSB-Kader
1	Janto	Rohlfs	SV Ochtersum	2005	D1-Kader
2	Kristian	Hahn	Rotenburger SC	2004	D1-Kader
3	Jonas	Buth	SV Frielingen	2004	D1-Kader
4	Luca	Strauß	TSV Lunestedt	2004	D1-Kader
5	Justus	Lechtenböcker	Oldenburger TB	2005	D1-Kader
6	Sören	Dreier	SuS Rechtsupweg	2005	D1-Kader
7	Tom	Windheim	TSV Bemerode	2004	D1-Kader
8	Mattis	Griesel	TSV Lunestedt	2004	D1-Kader
9	Jonte	Leonhardt	SC Hemmingen-Westerfeld	2004	D1-Kader
10	Tristan	Nowak	TSG Bad Harzburg	2005	D1-Kader

D-Mini-Kader (weiblich)

Nr.:	Vorname	Nachname	Verein	Geb.Jahr:	DOSB-Kader
1	Johanna	Bünnemeyer	SV Grün-Weiß Mühlen	2005	D1-Kader
2	Aniki	Decker		2005	D1-Kader
3	Mia	Griesel	TSV Lunestedt	2006	D1-Kader
4	Sophie	Hajok	RSV Braunschweig	2004	D1-Kader
5	Pia	Lindwehr	SV Hesepe/Sögel	2005	D1-Kader
6	Jennifer	Plantz	SV Wissingen	2004	D1-Kader
7	Sofia	Stefanska	TuS Horsten	2004	D1-Kader
8	Heidi	Xu	TuS Horsten	2005	D1-Kader
9	N.N.				
10	N.N.				

- Talent
- Spielsystem
- Spielen in Mannschaften, die eine adäquate Spielklasse spielen

Perspektivkader

Durch die regelmäßigen Kaderlehrgänge sowie nationalen und internationalen Veranstaltungen wird eine intensive Saisonplanung in Absprache mit den Spielern bzw. den Eltern und Vereinen voraus gesetzt. (Urlaubsplanung, Punktspielplanung, Planung der zusätzlichen Turniere und Lehrgänge)

- Hohe Trainingsqualität
- Bereitschaft zu intensivem Training und regelmäßigem Konditionstraining
- der Spielstärke angemessene Trainingspartner
- Spieler des Perspektivkaders sollten 4-5 Einheiten pro Woche im Leistungssportsystem des TTVN trainieren
- Teilnahme an allen Perspektivkaderlehrgängen und ausgewählten Mini-Kaderlehrgängen
- adäquate Ergebnisse auf Landes- und Bundesebene
- Teilnahme an der drei Stufen Talentsichtung des DTTB
- Bundeskaderperspektive
- Talent
- Spielsystem
- Spielen in Mannschaften, die eine adäquate Spielklasse spielen

Landeskader (D-Kader)

- Leistungsbereitschaft
- Spieler des Landeskaders trainieren 4-5 Einheiten pro Woche im Leistungssportsystem des TTVN
- Chance auf Teilnahme an einer Bundesveranstaltung

Optimalförderung

Neben den regelmäßigen C- und D- Kadermaßnahmen soll ein kleiner Spielerkreis intensiver gefördert werden. Dies setzt eine intensive Saisonplanung in Absprache mit den Spielern bzw. den Eltern und Vereinen voraus (Urlaubsplanung, Punktspielplanung, Planung der zusätzlichen Turniere und Lehrgänge).

- besondere Leistungsbereitschaft
- Spieler der Optimalförderung trainieren 5-7 Einheiten pro Woche im Leistungssportsystem des TTVN
- Perspektive zur Mitglied-

- schaft in einem Bundeskader
- Perspektive zur Teilnahme an einer Schüler- bzw. Jugendeuropameisterschaft
- Chance auf Medaillengewinn bei einer Bundesveranstaltung
- Ergebnisse:
- 2. Jahr - Schüler • Teilnahme DTTB TOP 12
- 2. Jugendjahr • Teilnahme DTTB TOP 12 / DM 1/4-Finale
- 3. Jugendjahr • C-Kader Mit-

glied

Mögliche Maßnahmen:

- Abrechnung von Fahrtkosten
- Befreiung von Stützpunktabgaben
- Trainingsmaßnahmen außerhalb von Niedersachsen
- zusätzliche Wettkämpfe
- Einzeltraining
- schulische/berufliche Hilfen
- soziale Hilfen durch den Verein zur Förderung des Tischtennisports (VFTT)

- Nutzung der Einrichtung des Olympiastützpunktes
- evtl. Aufnahme in die aktuelle LSB – Aktionen

Nominierung bzw. Überprüfung der Kader

Nominierung am Jahresanfang
Überprüfung der Nominierung am Saisonbeginn (Landesranglistenturniere)

Oliver Stämmer

Perspektivkader

Nr.:	Vorname	Nachname	Verein	Geb.Jahr:	DOSB-Kader
1	Mikael	Hartstang	Hannover 96	2002	D2-Kader
2	Tammo	Misera	Hannover 96	2003	D2-Kader
3	Bjarne	Kreißl	SC Weende	2003	D2-Kader
4	Leon	Hintze	Torpedo Göttingen	2003	D2-Kader
5	Heye	Koepke	SW Oldenburg	2003	D2-Kader
6	Vincent	Senkbeil	Wrestedt-Stederdorf	2004	D1-Kader
7	Bennet	Robben	Nüttermoor	2004	D1-Kader
8	Blach	Viola	RSV Braunschweig	2002	D2-Kader
9	Hasters	Finja	SV Union Meppen	2002	D2-Kader
10	Tabea	Braatz	TuS Seelze	2002	D2-Kader
11	Julia	Stranz	RSV Braunschweig	2003	D2-Kader

Optimalförderung

Nr.:	Vorname	Nachname	Verein	Geb.Jahr:	DOSB-Kader
1	Caroline	Hajok	MTV Tostedt	1998	C-Kader
2	Amelie	Rocheteau	TTK Großburgwedel	1998	C-Kader
3	Lotta	Rose	TTK Großburgwedel	1999	C-Kader
4	Johanna	Wiegand	Torpedo Göttingen	2000	D/C-Kader
5	Nils	Hohmeier	TuS Celle	1989	C-Kader
6	Jonah	Schlie	VfL Westercelle	1999	C-Kader
7	Jannik	Xu	SV Bolzum	2000	D/C-Kader
8	Nils	Schulze	Wolfenbüttel	2000	D/C-Kader
9	David	Walter	VfL Westercelle	2000	D3
10	Tobias	Hippler	VfL Westercelle	1999	C-Kader

Landeskader (D3/D4)

Nr.:	Vorname	Nachname	Verein	Geb.Jahr:	DOSB-Kader
1	Gina	Henschen	SVG Oldendorf	1998	D4
2	Niina	Shiiba	SVG Oldendorf	1998	D4
3	Viet Pham	Tuan	VfL Westercelle	1998	D4
4	Marie-Sophie	Wiegand	Torpedo Göttingen	1998	D4
5	Lisa	Krödel	RSV Braunschweig	1999	D4
6	Cedric	Meissner	Torpedo Göttingen	2000	D4
7	Alexander	Hage	Torpedo Göttingen	2001	D3
8	Felix	Misera	Hannover 96	2001	D3
9	Dominik	Jonack	SV Frielingen	2001	D3

Neue MKTT-Schulungstermine im Frühjahr 2015

Nach Einführung der Turniersoftware MKTT der Firma Koreis/Aicher GbR aus Daun (Rheinland-Pfalz) im Mai 2012 ist diese heutzutage bei der Turnierausrüstung in niedersächsischen Sporthallen nicht mehr wegzudenken.

In den vergangenen zweieinhalb Jahren wurden über 500 Software-Lizenzen an Vereine sowie Kreis-, Regions- und Bezirksvertreter ausgestellt. „Bei rund 1500 Mitgliedsvereinen im TTVN ist dies eine beachtliche Zahl, das freut uns sehr“, so Michael Bitschkat, Turnierverantwortlicher im TTVN.

„Mit MKTT stellen wir eine kostenfreie Software zur Verfügung, die nicht nur den automatischen Ergebnisimport in click-TT ermöglicht, sondern auch noch weitere interessante Funktionen, wie etwa die Ergebnisübermittlung auf Smartphones, beinhaltet. Von der kleinen Vereinsmeisterschaft bis hin zu Turnieren mit mehreren hundert Teilnehmern lässt sich MKTT gewinnbringend einsetzen,“ erklärt Bitschkat.

Für alle Interessierten, die 2015 zur Turnierabwicklung die Software erstmalig einsetzen möchten, bieten wir im Frühjahr 2015 an den folgenden Standorten kostenfreie Schulungen an:

Sonnabend, den 21.02.2015

--> SSB Delmenhorst
Haus des Sports, Fischstraße 31,
27749 Delmenhorst

10 bis 13 Uhr MKTT-Schulung



Alle Informationen zur MKTT-Turniersoftware auf der TTVN-Homepage unter der Rubrik Service.

Ranglistenturniere
14.30 bis 17.30 Uhr MKTT-Schulung Individualmeisterschaften

Sonnabend, den 07.03.2015

--> Akademie des Sports, Ferdinand-Wilhelm-Fricke-Weg 10,
30169 Hannover

10 bis 13 Uhr MKTT-Schulung
Ranglistenturniere
14.30 bis 17.30 Uhr MKTT-Schulung Individualmeisterschaften

Während im ersten Schulungsmodul am Vormittag der Schwerpunkt auf der Ausrichtung von Ranglistenturnieren liegt, konzentriert sich das zweite Modul am Nachmittag auf die Durchführung von Individualmeisterschaften. Von der Turnieranmeldung bis hin zur Turniersimulation werden die Teilnehmer/innen umfassend mit der Software vertraut gemacht.

Die Anmeldung erfolgt über den Seminarkalender von click-

TT unter <http://ttvn.click-tt.de/>. Möglich ist auch die Teilnahme an beiden Schulungsmodulen. Detaillierte Informationen zur MKTT-Turniersoftware finden sich auf www.ttvn.de unter

der Rubrik „Service“. Für Rückfragen steht TTVN-Mitarbeiter René Rammenstein (Tel. 0511/98194-16, E-Mail: rammenstein@ttvn.de) gerne zur Verfügung. *René Rammenstein*



MKTT-Schulungen in Hannover und Delmenhorst: Jetzt online anmelden!
Foto: René Rammenstein

Ausschreibung

Bundesfreiwilligendienst (BFD) für Menschen über 27 Jahre in niedersächsischen Tischtennisvereinen

Der Tischtennis-Verband Niedersachsen e.V. – mit mehr als 80.000 Mitgliedern einer der größeren Sportfachverbände in Niedersachsen – ist vom Bundesamt für Familie und zivilgesellschaftliche Aufgaben als Einsatzstelle für Freiwilligendienste anerkannt und sucht für die Saison 2015/2016 Menschen, die über 27 Jahre alt sind und sich 6-18 Monate im Rahmen eines Bundesfreiwilligendienstes (BFD) in einem Verein des Verbandes engagieren möchten.

Mögliche Aufgabengebiete:

Die Aufgabengebiete können entsprechend der Neigung des Freiwilligen sowie der Anforderungen des Vereins folgende Bereiche betreffen.

- Planung und Durchführung des Kinder- und Jugendtrainings in Vereinen
- Durchführung von Arbeitsgemeinschaften an kooperierenden Schulen (Schul-AG's)
- Betreuung von Kindern und Jugendlichen bei Wettkampfanstellungen
- Planung und Durchführung von Jugendfreizeiten
- Mithilfe bei der Planung und Durchführungen von Vereinsveranstaltungen
- Sport mit Älteren
- Pflege und Wartung der Sportstätten und Geräte
- Öffentlichkeitsarbeit
- Assistenz des Vorstands

Wir erwarten

- Erfahrung im Vereinssport
- Bereitschaft zu flexibler Arbeitszeit auch an Wochenenden
- Besitz des Führerscheins Klasse B

Wir bieten

- Eigenverantwortliches, selbstorganisiertes Arbeiten mit hohem Verantwortungsgrad
- Einblick in die Organisations- und Ablaufstrukturen von Sportvereinen
- Abwechslungsreiches Aufgabengebiet
- Möglichkeit der Beschäftigung in Teilzeit
- Fortbildungsmöglichkeiten
- Auszahlung eines Taschengeldes inklusive Sozialbeiträge

Bitte senden Sie die Bewerbungsunterlagen – gerne auch per E-Mail – an den

Tischtennis-Verband-Niedersachsen e.V.

Stichwort BFD über 27 im Verein

René Rammenstein
Ferd.-Wilh.-Fricke-Weg 10
30169 Hannover
E-Mail: rammenstein@ttvn.de

Für Rückfragen stehen wir auch gerne telefonisch zur Verfügung (0511/98194-16)



Ausschreibung

Bundesfreiwilligendienst (BFD) oder Freiwilliges Soziales Jahr (FSJ) in der Geschäftsstelle des Tischtennis-Verbandes Niedersachsen e.V.

Der Tischtennis-Verband Niedersachsen e.V. – mit mehr als 80.000 Mitgliedern einer der größeren Sportfachverbände in Niedersachsen – ist vom Bundesamt für Familie und zivilgesellschaftliche Aufgaben als Einsatzstelle für Freiwilligendienste anerkannt und sucht zum 01.08.2015 für ein Jahr engagierte Menschen, die einen Bundesfreiwilligendienst (BFD) oder ein Freiwilliges Soziales Jahr (FSJ) in der Geschäftsstelle des Verbandes absolvieren möchten.

Das Aufgabengebiet umfasst:

- Planung, Vorbereitung und Durchführung der Tischtennis-Jugendfreizeit „TTVN-Sommerncamp“
- Vor- und Nachbereitung von Aus- und Fortbildungslehrgängen sowie Unterstützung der Referenten
- Vorbereitung und Unterstützung von Leistungsförderungsmaßnahmen im Jugend- und Schülerbereich
- Mitarbeit bei landesweiten Werbeveranstaltungen im Breiten- und Jugendsport (z.B. Tag der Niedersachsen, Messen)
- Organisation, Betreuung sowie Auswertung von Breitensportaktionen für Kinder
- Öffentlichkeitsarbeit

Wir erwarten

- Abitur, Fachhochschulreife oder Realschulabschluss mit abgeschlossener Lehre
- Grundkenntnisse der EDV und moderner Kommunikationsmedien
- Tischtenniserfahrung im Verein
- Bereitschaft zu flexibler Arbeitszeit

Wir bieten

- Einblicke in die Organisations- und Ablaufstrukturen eines mittelgroßen Sportverbandes
- Erwerb der Lizenz „C-Trainer Tischtennis“ oder „Vereinsmanager C“
- abwechslungsreiches Aufgabengebiet
- gutes Betriebsklima in einem kleinen Team

Der Einsatz erfolgt ausschließlich in der Verbandsgeschäftsstelle. Bitte senden Sie die Bewerbungsunterlagen – gerne auch per E-Mail – bis zum 31.03.2015 an den

Tischtennis-Verband-Niedersachsen e.V.

Stichwort BFD / FSJ Geschäftsstelle

René Rammenstein

Ferd.-Wilh.-Fricke-Weg 10

30169 Hannover

E-Mail: rammenstein@ttvn.de

Für Rückfragen stehen wir auch gerne telefonisch zur Verfügung (0511/98194-16)



FSJ oder BFD in der TTVN-Geschäftsstelle: das bedeutet, einen Einblick in die Organisations- und Ablaufstrukturen eines mittelgroßen Sportverbandes mit mehr als 80.000 Mitgliedern zu erhalten.

TTVN sucht FSJler und BFDler – Jetzt bewerben!

Möchtet Ihr ein Jahr lang praktisch arbeiten, Erfahrungen im Umgang mit Menschen sammeln, die Möglichkeit wahrnehmen, Euch beruflich zu orientieren und unterschiedliche Berufsfelder im Sport kennenzulernen, dann bewirbt Euch jetzt!

Der TTVN sucht junge Menschen, die ab 01.08.2015 in der Verbandsgeschäftsstelle sowie ab 15.08.2015 in niedersächsischen Vereinen für 12 Monate ein Freiwilliges Soziales Jahr (FSJ) oder einen Bundesfreiwilligendienst (BFD) absolvieren möchten. Mit dem BFD bieten wir auch engagierten Menschen über 27 Jahren die

Möglichkeit, einen Freiwilligendienst in Tischtennisvereinen/-abteilungen auszuüben. Nutzt die Chance, Euch persönlich weiterzuentwickeln, die eigenen sozialen Kompetenzen zu stärken und zudem ein monatliches Taschengeld sowie die Übernahme sämtlicher Sozialversicherungsbeiträge zu erhalten. Ein BFD und FSJ bietet zahlreiche Vorteile.

Nähere Informationen zu den Freiwilligendiensten findet Ihr auf der TTVN-Homepage unter der Rubrik Verein □ FSJ/ BFD im Sport. Für weitere Fragen steht Euch TTVN-Mitarbeiter René Rammenstein (Tel.: 0511 / 98194 - 16, E-Mail: rammenstein@ttvn.de) gerne zur Verfügung.



Ausschreibung

Bundesfreiwilligendienst (BFD) oder Freiwilliges Soziales Jahr (FSJ) in niedersächsischen Tischtennisvereinen

Der Tischtennis-Verband Niedersachsen e.V. – mit mehr als 80.000 Mitgliedern einer der größeren Sportfachverbände in Niedersachsen – ist vom Bundesamt für Familie und zivilgesellschaftliche Aufgaben als Einsatzstelle für Freiwilligendienste anerkannt und sucht zum 15.08.2015 für ein Jahr engagierte Menschen, die einen Bundesfreiwilligendienst (BFD) oder ein Freiwilliges Soziales Jahr (FSJ) in den Vereinen des Verbandes absolvieren möchten.

Das Aufgabengebiet umfasst:

- Planung und Durchführung des Kinder- und Jugendtrainings in Vereinen
- Durchführung von Arbeitsgemeinschaften an kooperierenden Schulen (Schul-AG's)
- Betreuung von Kindern und Jugendlichen bei Wettkampfanlässen
- Planung und Durchführung von Jugendfreizeiten
- Mithilfe bei der Planung und Durchführungen von Vereinsveranstaltungen

Wir erwarten

- Erfahrung im Vereinssport
- Grundkenntnisse im Umgang mit Kommunikationsmedien
- Bereitschaft zu flexibler Arbeitszeit auch an Wochenenden
- Bereitschaft an verschiedenen Einsatzorten zu arbeiten
- Besitz des Führerscheins Klasse B

Wir bieten

- Eigenverantwortliches, selbstorganisiertes Arbeiten mit hohem Verantwortungsgrad
- Einblick in die Organisations- und Ablaufstrukturen von Sportvereinen
- Abwechslungsreiches Aufgabengebiet in der Kinder- und Jugendarbeit
- Erwerb der Lizenz „C-Trainer Tischtennis“ oder „Vereinsmanager C“

Wir versuchen nach Rücksprache mit den Vereinen wohnortnahe Einsatzorte zu realisieren. Bitte senden Sie die Bewerbungsunterlagen – gerne auch per E-Mail – bis zum 31.03.2015 an den

Tischtennis-Verband-Niedersachsen e.V.

Stichwort FSJ / BFD im Verein

René Rammenstein

Ferd.-Wilh.-Fricke-Weg 10

30169 Hannover

E-Mail: rammenstein@ttvn.de

Für Rückfragen stehen wir auch gerne telefonisch zur Verfügung (0511/98194-16)



FSJ oder BFD in Tischtennisvereinen/-abteilungen. Auf Euch wartet ein interessantes und abwechslungsreiches Aufgabengebiet in der Arbeit mit Kindern- und Jugendlichen. Fotos: TTVN



Die Teilnehmer des 8. Freizeit-Team-Cups mit FSV-Abteilungsleiter Torsten Altmann (links)

Fotos: Rainer Wolf

Freizeit-Team-Cup in Sarstedt ist ein voller Erfolg

Der achte Freizeit-Team-Cup im Dezember in der Saison 2014/2015 in Sarstedt war auch wieder ein sportlicher Erfolg der FSV-Tischtennisabteilung.

Gegen neun Uhr morgens begrüßte Abteilungsleiter Torsten Altmann die Gäste zum gemeinsamen Frühstück in der Lappenberghalle. Bei einer freundlichen Atmosphäre lernten sich die 13 Spieler und die fünf Spielerinnen schon einmal etwas kennen. In Dreiermannschaften wurde dann das Turnier um 10 Uhr von der Turnierleitung Torsten Altmann und Torben Stock eröffnet.

Alle Teams spielten gegeneinander, wodurch am Ende ein

verdienter Sieger ermittelt werden konnte. Nach fünf Stunden Spiel und Spaß an der „grünen Platte“ konnte sich das Team „MEM“ mit Marcel Altmann, Eugen Groß und Marian Stogniew mit 520 Punkten weit vor allen anderen Mannschaften durchsetzen und gewann somit zum zweiten Mal in Folge den Freizeit-Team-Cup.

Nur vom Titelverteidiger geschlagen wurde das Team „Freaks“ mit Detlev Fischer, Sascha Müller und Reinhardt Schulz mit 374 Punkten, welches sich dadurch auf den zweiten Rang katapultierte. Die Mannschaft „Djangos“ komplettierte das Podium: Andreas Stiel, Vitali Miller und Birthe Kleiber konnten sich bei ihrer ersten

Teilnahme sogleich den dritten Rang sichern.

Auf Platz vier landete die reine Frauenmannschaft „Federbälle“ mit Claudia Linsel, Marianne Wolf und Sabine Thomas, die für gewöhnlich eher mit einem Badmintonschläger zu tun haben. Sie schlugen sich wacker und landeten mit 196 Punkten ganz knapp vor dem Team „Sonnenkamp“, denn Mathias Henkel, Marco Hankel und Björn Felgenhauer erreichten nur 198 Punkte. Auch die sechste Mannschaft schlug sich nicht schlecht und zeigte, dass man nicht nur durch viele Siege Freude am Sport haben kann. So erreichten Marie Gerbitz, Peter Kania und Leon Gundel zwar nur den sechsten

Platz, aber der Spaß stand eindeutig im Vordergrund.

Alle Mannschaften äußerten sich positiv über dieses Hobbyturnier der FSV-Sarstedt-Tischtennisabteilung und betonten, dass sie im nächsten Jahr auch wieder teilnehmen möchten. Ein großer Dank gilt den HelferInnen Iris Altmann, Marianne Wolf, Torsten Altmann, Rainer Wolf und Torben Stock, durch die ein solches Turnier erst ermöglicht wurde.

Im kommenden Jahr steht bereits die neunte Ausgabe dieses Turniers an, und vielleicht haben auch Sie jetzt Lust auf ein Spiel an der „grünen Platte“ bekommen.

Torben Stock



Für das leibliche Wohl war gesorgt: gemeinsames Frühstück als Auftakt zum F-T-C.

Freizeit-Team-Cup

Das Wettkampfformat für alle Freizeit- und Hobbyspieler

Der Freizeit-Team-Cup ist ein vom TTVN konzipiertes Wettkampfformat für alle Spielerinnen und Spieler, die nicht am traditionellen Wettkampfspielbetrieb teilnehmen, sich aber trotzdem einmal in einem Mannschaftswettkampf vergleichen wollen. Zwar geht es auch beim Freizeit-Team-Cup um Punkte, und es gibt auch einen Gewinner und einen Verlierer, aber

der Charakter dieses Vergleichswettkampfes ist deutlich spaßorientierter und stellt das gemeinsame Erlebnis mehr in den Mittelpunkt, als dies beim traditionellen Tischtennis-Mannschaftswettkampf der Fall ist. Weitere Informationen zum Konzept des Freizeit-Team-Cups gibt TTVN-Referent für Vereinservice Udo Sialino (E-Mail: sialino@ttvn.de, Tel.: 0511/98194-18).

Heinz Böhne ins Kuratorium von Special Olympics berufen

Vertreter aus Politik, Wirtschaft, Sport und Gesellschaft als Unterstützer auf Landesebene

Im November hatte die konstituierende Kuratoriumssitzung von Special Olympics Niedersachsen, der Sportorganisation für Menschen mit geistiger Behinderung, stattgefunden.

Vertreter aus Politik, Wirt-

schaft, Sport und Gesellschaft kamen im Vereinsheim der RSG Hannover 94 e.V. zusammen, um den niedersächsischen Landesverband der Special Olympics Bewegung in seiner Arbeit, der Inklusion von Menschen mit geistiger Behinderung, zu unterstützen.

Zum Kuratoriumsvorsitzenden wurde der Hannoversche Kabarettist Matthias Brodowy, zu seinem Stellvertreter Andreas Fischer, Direktor der Unternehmenskommunikation bei der Swiss Life Deutschland Holding GmbH, gewählt. Den Tischtennis-Verband Niedersachsen (TTVN) vertritt im Kuratorium Präsident Heinz Böhne, der der Sitzung gleichfalls beiwohnte.

Die Vorsitzende von Special Olympics Niedersachsen, Andrea Liebich, zeigte sich sehr glücklich über die Unterstützung aus allen gesellschaftlichen Bereichen. „Ich bin sehr zuversichtlich, durch die Un-



Die Kuratoriumsmitglieder von links: Wolfgang H.R. Schlüter, Lutz Becker, Marko Volck, Matthias Brodowy, Angelika Jahns, Heiner Bartling, Ruben Kiaman, Reinhard Rawe, Rita Girschikofski, Stefan Schostock, Vera Neugebauer, Ulrich Watermann, Susanne Wild, Stefan Schwarz, Holger Stolz, Belit Onay, Prof. Dr. Dörte Detert, Heinz Böhne, Dr. Hans Ulrich Schneider. Nicht im Bild: Andreas Fischer, Karl Rothmund, Bodo Krüger und Nahid Chirazi. Foto: Special Olympics Niedersachsen

terstützung unserer engagierten Kuratoriumsmitglieder die Belange der Athletinnen und Athleten von Special Olympics voran zu bringen, nämlich körperliche Fitness zu entwickeln, Mut zu beweisen, Freude zu er-

fahren und dabei Begabungen, Fähigkeiten und Freundschaften mit ihren Familien, anderen Athleten und der Gemeinschaft zu teilen.“

Quelle: Special Olympics Niedersachsen

Hintergrund

Special Olympics ist die weltweit größte, international anerkannte Sportorganisation für Menschen mit einer geistigen Behinderung. Special Olympics versteht sich als Alltagsbewegung. Das Konzept und das Regelwerk sind so auf die Bedürfnisse von Menschen mit einer geistigen Behinderung ausgerichtet, dass allen Athletinnen und Athleten, ungeachtet der Schwere der Behinderung, eine Teilnahme an ganzjährigen Trainings- und Wettbewerbsmöglichkeiten ermöglicht wird.

VfL Wildeshausen glänzt bei erstem Rundlauf-Team-Cup

Einen fulminanten Start hat der neue „Rundlauf-Team-Cup Standort Wildeshausen“ im Dezember hingelegt. Bei dem ersten von drei Schulentscheiden in der Sporthalle der Realschule Wildeshausen haben insgesamt 114 Schülerinnen und Schüler der dritten und vierten Jahrgänge an zwölf Tischen ihre Sieger ermittelt.

Das war eine große Herausforderung für den durchführenden Verein, den VfL Wittekind Wildeshausen, sowie die Lehrkräfte vor Ort, die aber mit Bravour gemeistert wurde.

„Zu Beginn haben wir in Gruppenspielen die Klassensieger ermittelt“, berichtete RTC-Regionalkoordinator und



Eine glänzende Premiere erlebte der Rundlauf-Team-Cup am Standort Wildeshausen.
Foto: Udo Sialino

Abteilungsleiter Helmut Rang. Anschließend gingen die beiden besten Teams der jeweiligen Klassen in die K.o.-Runde und spielten in den beiden Altersklassen ihre Schulsieger aus.

Bei den 3. Klassen konnte das Team „FBI“ triumphieren, das sich gegen die „Deutschen Champions“ durchsetzte. Sieger der 4. Klassen wurden

die „Tigers“, gefolgt von den „Kings of Döner“. Damit qualifizierten sich beide Siegerteams gleichzeitig für die nächsthöhere Ebene, die Regionalmeisterschaft, die sich jetzt im Frühjahr anschließen wird.

„Wir sind sehr erfreut über die hohe Teilnehmerzahl bei der Premierenveranstaltung und besonders dankbar über

das tolle Engagement der Lehrer, die die Teams an den verschiedenen Tischen betreut haben“, bilanzierte Helmut Rang.

Der vom Tischtennis-Verband Niedersachsen (TTVN) initiierte breitensportlich orientierte Wettbewerb befindet sich bereits in der sechsten Auflage und wächst stetig. An 20 RTC-Standorten werden in der aktuellen Spielzeit Schul- und Regionalmeisterschaften für die 3. und 4. Klassen der Grundschulen durchgeführt. Dank der finanziellen Unterstützung durch die Niedersächsische LOTTO Sport-Stiftung kann der Verband allen Beteiligten erneut optimale Rahmenbedingungen zur Durchführung der attraktiven Veranstaltungsreihe bieten.
Udo Sialino/TTVN

Wolfgang Böttcher erhält den „Kauf Park STAR“

Im November wurde Wolfgang Böttcher, Vorsitzender des Tischtennis-Regionsverbands (TTRV) Südniedersachsen, für sein ehrenamtliches Engagement in Sachen Sport mit dem „Kauf Park STAR“ in Göttingen ausgezeichnet.

Den Preis überreichten Ulrich Frank, ehemaliger Basketball-Nationalspieler und langjähriger Spieler der BG 74 Göttingen, sowie Center Manager Andreas Gruber (ist auch Vorsitzender des SSB Göttingen).

Das Unternehmen „Kaufpark“ ehrt im Zusammenwirken mit dem Stadtsportbund Göttingen an zwei Veranstaltungen im Jahr zwei langjährig tätige Ehrenamtliche aus dem Sport mit dieser Auszeichnung.

Aber nicht nur diese Ehrungen führt der Kaufpark durch, sondern bietet alle vier Jahre den 116 Göttinger Sportvereinen die Möglichkeit, sich auf dem Gelände und in den Gebäuden des Kaufparks zwei Wochen lang zu präsentieren.

Joachim Pfortner



Nach der Preisübergabe: Mike Kaufhold (Ressortleiter Leistungssport im TTRV Südniedersachsen), Ulrich Frank (ehemaliger Basketballprofi), Wolfgang Böttcher (Vorsitzender TTRV Südniedersachsen), Joachim Pfortner (TTVN-Vizepräsident Bildung) und Andreas Gruber (Center Manager Kauf Park Göttingen). Foto: Kauf Park Göttingen

FÜHRUNGS- AKADEMIE

DEUTSCHER OLYMPISCHER SPORTBUND



Rechtstelegramm

für die Vereins- und Verbandsarbeit

Neue Gesetze /// Gesetzesänderungen /// Verwaltungsanweisungen

Auszug aus Nr. 17 /// September 2014

Das Mindestlohngesetz ab 1.1.2015

Auswirkungen für die Vereins- und Verbandsarbeit

Das Rechtstelegramm zum Mindestlohngesetz steht auf der TTVN-Homepage zum Download bereit (Quelle: DOSB)

Mindestlohngesetz

Auswirkungen auf Sportvereine

Seit dem 1. Januar 2015 gilt das Mindestlohngesetz, das auch Auswirkungen auf die Vereinslandschaft haben wird. Die Führungsakademie des DOSB hat die wichtigsten Informationen dazu in einer Broschüre zusammengefasst.

Für den Großteil der Vereine, die ausschließlich über ehrenamtliche Mitarbeiter verfügen, wird das Mindestlohngesetz keine Rolle spielen. Aber auch in Vereinen gibt es einige Beschäftigungsformen, auf die das Mindestlohngesetz Anwendung findet. Dies betrifft geringfügige Beschäftigungen,

Übungsleitervergütungen, die den Freibetrag übersteigen, Vertragsamateure und hauptamtliche Beschäftigten. Hier sind beispielsweise Auswirkungen auf die Planung der Personalkosten sowie die Anpassung und Dokumentation der Arbeitszeiten zu beachten.

Die Broschüre „Das Mindestlohngesetz und die Auswirkungen auf die Sportvereinslandschaft“ kann auf www.ttvn.de unter Service ►► Downloads ►► Verein ►► „Rechtstelegramm Auswirkungen des Mindestlohngesetzes auf Sportvereine“ abgerufen werden.

René Rammenstein

Ich bin Dein smart!

1.0l, 52 kW (71 PS)



MONATLICHE KOMPLETTRATE

Inklusive Versicherung und Steuern.



KEINE KAPITALBINDUNG

Anzahlung und Schlussrate entfallen.



MINIMIERUNG FOLGEKOSTEN

Ständig greifende Herstellergarantie. Z.B. Kein TÜV.



12-MONATS-VERTRÄGE

Hohe Planungssicherheit. Mit Verlängerungsoption.



JÄHRLICHER NEUWAGEN

Zahlreiche Modelle verschiedenster Hersteller.



LIMITIERTE AKTION.

ab **199 €***

Jetzt auch mit einem Satz Winterkomplettreder bestellbar!
Die Fahrzeuge werden ausschließlich in Essen ausgeliefert.
Die Lieferzeit beträgt ca. 2 Wochen.

Worauf wartest Du noch?

ICH BIN DEIN AUTO

www.ass-team.net



Informationen und Beratung:
Athletic Sport Sponsoring
Tel.: 0234 95128-40

*Preis inkl. Überführungs- und Zulassungskosten, Kfz-Steuer, Kfz-Versicherung mit Selbstbehalt, gesetzl. MwSt.. Anzahlung und Schlussrate fallen nicht an. 10.000 km bis 30.000 km Freilaufleistung pro Jahr und je nach Hersteller und Modell (5.000 Mehrkilometer gegen Aufpreis möglich). Stand: 06.01.2015. Angebot gilt vorbehaltlich etwaiger Änderungen und Irrtümer. Gelieferte Fahrzeuge können von der Abbildung abweichen. Die aufgeführten Konditionen sind aufgrund der kurzen Lieferzeit nur für Neukunden gültig.

Heerschau der Talente

Sophie Krenzek und Alexander Hage lösen das Ticket zu den „Deutschen“

Zwei Tage lang kämpfen am zweiten Dezember-Wochenende nun schon zum dritten Male in Folge in Helmstedt 32 Jungen und Mädchen der Schülerklasse A um die letzten am Ende der Vorrunde des Spieljahres 2014/2015 zu vergebenden Titel bei den Landesmeisterschaften. Sie waren einmal mehr heiß begehrt und stark umkämpft zugleich – sicherten sich doch die Sieger das persönliche Ticket für die Deutschen Schülermeisterschaften am dritten März-Wochenende in Ettlingen (TTBW). Am Ende konnten Torsten Scharf, Gesamtleiter des ausrichtenden TSV Germania Helmstedt, und Holger Ludwig, Ressortleiter Jugendsport TTVN, Sophie Krenzek (MTV Engelbostel-Schulenburg) und Alexander Hage (Torpedo Göttingen) zum Erfolg gratulieren.

In Abwesenheit der bereits für die nationalen Titelkämpfe qualifizierten Jannik Xu (SV Bolzum), Nils Schulze (MTV Wolfenbüttel), Cedric Meissner (Torpedo Göttingen) und David Walter (VfL Westercelle) war im **Schüler-Einzel** der Weg frei für die weiteren im Notizbuch des Landestrainers Oliver Stamler stehenden Aktiven, die mit einer Ausnahme erwartungsgemäß die Gruppenphase überstanden und sich für die K.o.-Runde qualifiziert hatten.

Lediglich Heye Koepke (WE, SW Oldenburg) musste von den am stärksten eingestufteten Spielern seine Hoffnungen in der Gruppenphase begraben, wo er Felix Misera (HA, Hannover 96) und Leon Hintze (BS, Torpedo Göttingen) bei jeweils 2:1 Siegen aufgrund des schlechteren Satzverhältnisses den Vortritt lassen musste.

Alexander Hage (Torpedo Göttingen), mit Schuljahresbeginn in das LOTTO Internat Hannover eingezogen, erfüllte unter den Augen der Landestrainergarde Oliver Stamler, Frank Schönemeier und Nebojsa Stevanov die in ihn gesetzten Erwartungen und errang am Ende zu Recht den Titel. In den vier Begegnungen der K.o.-Runde gab er lediglich einen Satz im Halbfinale gegen



Alexander Hage (Torpedo Göttingen) gewann den Titel im Einzel und sicherte sich das das Ticket zu den Deutschen Schülermeisterschaften am dritten März-Wochenende in Ettlingen (TTBW).

Fotos (5): Dieter Gömann

Bjarne Kreißl (BS, SC Weende) ab, um anschließend im Finale über Oliver Reeßing (WE, MTV Jever) zu triumphieren. Der hatte zuvor im Halbfinale Felix Misera in drei Sätzen ausgeschaltet.

Mit einer „breiten Spitze“ wartete der Bezirksverband Weser-Ems auf: Neben dem späteren Vizemeister Oliver Reeßing waren mit Christian Mesler, Janek Hinrichs (beide MTV Jever) und Mika Patzelt (TV Dinklage) vier Aktive im

Viertelfinale vertreten. Und alle vier spielen mit ihren Vereinen aussichtsreich in der Niedersachsenliga um den Titel.

Im **Schüler-Doppel** mussten von den vier top gesetzten Paatungen lediglich die an Position eins gesetzten Mikael Hartstang (HA, Hannover 96) und Sascha Volkhine (HA, TuS Seelze) ihre Hoffnungen auf den Einzug in das Halbfinale vorzeitig aufgeben. Im Viertelfinale kassierten sie eine 0:3-Niederlage gegen Lukas Rösch (LG, MTV Fichte Winsen) und Lars Elvers (LG, ESV Lüneburg).

Schon im Einzel lief es bei den beiden Verlierern nicht so recht. Beide belegten als Gruppenkopf nur den zweiten Platz und verpassten somit einen guten Satzplatz für die K.o.-Runde. Hier kam gegen Reeßing und Patzelt das Aus in der ersten Runde.

Ein spannendes Finale ohne Betreuer an der Box erlebten die zahlreichen Zuschauer und Offiziellen. Das Quartett aus Weser-Ems, das geschlossen im Viertelfinale des Einzels gestan-

den hatte, stand sich hier gegenüber. Am Ende triumphierten Oliver Reeßing und Janek Hinrichs in der Verlängerung des Entscheidungssatzes über Christian Mesler und Mika Patzelt (6, 5, -10, -8, 11).

Die Sieger hatten im Halbfinale die Überraschungspaarung Rösch/Elvers in drei Sätzen (3, 7, 8) ausgeschaltet. Weitaus enger verlief die zweite Halbfinalbegegnung. Die späteren Vizemeister mussten einem 0:2-Satzrückstand hinterher laufen, um am Ende nach fünf Sätzen (-8, -7, 8, 7, 8) gegen Dominik Jonack (HA, SV Frieelingen) und Felix Misera (HA, Hannover 96) den Einzug in das Endspiel geschafft zu haben.

Im **Schülerinnen-Einzel** waren bis auf Ausnahme von Johanna Wiegand (Torpedo Göttingen) alle potenziellen Spielerinnen am Start, die sich Hoffnungen auf den Titel machen konnten – mit starker Aufmischung von Aktiven aus der Schülerinnenklasse B wie Viola Blach (BS, RSV Braunschweig), Finja Hasters (WE, SV Union Meppen) und Tabea Braatz



Oliver Reeßing (MTV Jever) scheiterte im Finale in drei Sätzen an Alexander Hage. Dafür sicherte er sich an der Seite seines Vereinskameraden Janek Hinrichs den Titel im Schüler-Doppel nach fünf spannenden Sätzen.

(HA, TuS Seelze) neben den C-Schülerinnen Julia-Samira Stranz und Sophie Hajok (beide BS, RSV Braunschweig).

Während die drei genannten B-Schülerinnen und auch Sophie Hajok sich für die K.o.-Runde qualifizieren konnten, kam Julia-Samira Stranz (noch) nicht über die Gruppenphase hinaus. Die vermeintlich stärksten A-Schülerinnen gaben sich keine Blöße und zogen ausnahmslos in die K.o.-Runde ein.

Und von ihnen zogen mit Renska Rohlfs (WE, SV Ochtersum) und Sophie Krenzek (HA, MTV Engelbostel-Schulenburg) zwei Aktive in das Endspiel, die im letzten A-Schülerinnenjahr stehen und bei der Landesrangliste 2014 in Sulingen den dritten und fünften Platz belegt hatten.

Beide boten ein äußerst spannendes Finale, in dem Krenzek nach einer 2:0-Satzführung deutlich auf Titelkurs war. Rohlfs aber fand in die Begegnung zurück und erzielte zunächst den Satzausgleich. Im fünften Durchgang schien für sie bei einer 8:3-Führung der Sieg greifbar nahe. Doch selbst zwei Matchbälle beim 10:9 und 12:11 reichten ihr nicht zum Titelgewinn. Den machte Krenzek mit einem 14:12 im Entscheidungssatz (7, 6, -6, -9, 12) für sich perfekt.

Die neue Titelträgerin hatte im Halbfinale Insa Pultke (BS, RSV Braunschweig) in drei Sätzen ausgeschaltet, die ihrerseits die an Position zwei gesetzte Laura Konradt (BS, RSV Braunschweig) in vier Sätzen im Viertelfinale bezwungen hatte, während Krenzek zuvor im Viertelfinale einen 3:1-Sieg gegen Finja Hasters errungen hatte.

Die Landesranglistensiegerin



Nach dem dritten Platz bei der Landesrangliste in Sulingen gewann Sophie Krenzek (MTV Engelbostel-Schulenburg) das Schülerinnen-Einzel und errang obendrein die Fahrkarte zu den Deutschen Schülermeisterschaften.

Viola Blach scheiterte in der ersten Hauptrunde in drei Sätzen an Seraphine Moser (HA, TuS Seelze), die wiederum im Halbfinale gegen die spätere Vizemeisterin in drei Sätzen unterlegen war.

Einen bemerkenswerten starken Auftritt hatte Sophie Hajok in der ersten Hauptrunde gegen die zwei Jahre ältere Finja Hasters. Hinter der 0:3-Niederlage der Braunschweigerin lagen zunächst zwei knappe 9:11-Satzniederlagen, ehe sie im dritten Durchgang mehr gegen ihre Tränen als gegen ihre Gegnerin anzukämpfen hatte. Bewundernswert, wie sehr Betreuerin Jaqueline Presuhn sich um den Rohdiamanten Sophie Hajok nach dieser Niederlage bemühte und versuchte, sie in ihrem ersten Schmerz ein we-

nig zu beruhigen, wieder Mut zuzusprechen und sie in den Sportalltag zurückzuführen – chapeau!

Übrigens: In den Spielen der Gruppe sechs hatte Sophie Hajok immerhin gegen die spätere Vizemeisterin Renska Rohlfs in fünf sechs Sätzen – diese war ihrerseits im Viertelfinale gegen die an Position 3/4 gesetzte Thuy Vy Nguyen (BS, RSV Braunschweig) siegreich – und ebenso auch gegen die vier Jahre ältere Annika Söffker (HA, TSV Hachmühlen) in drei Sätzen gewonnen.

Das **Schülerinnen-Doppel** spiegelte in eindrucksvoller Weise die Vormachtstellung der Spielerinnen des Bezirksverbandes Braunschweig im allgemeinen und des RSV Braunschweig im besonderen wider: Zwei von

drei Paarungen im Halbfinale waren reine RSV-Paarungen und bei der dritten gehörte noch eine fünfte RSV-Spielerin dazu.

Alle vier top gesetzten Paarungen standen ausnahmslos im Halbfinale. Blach/Nguyen zogen nach einem 3:0-Erfolg über die Geschwister Laura und Sophie Konradt in das Endspiel ein. Im zweiten Halbfinale waren mit demselben Satzergebnis Insa Pultke (RSV) und Lena Wathling (TTV Evesen) gegen Renska Rohlfs/Lena Niekamp (WE, SV Ochtersum/SV 28 Wissingen) erfolgreich. Das „Braunschweiger Finale“ entschieden die top gesetzten Blach/Nguyen knapp in fünf Sätzen (7, -8, 5, -8, 8) gegen Pultke/Wathling für sich.

Dieter Gömann



Knapp in der Verlängerung des Entscheidungssatzes scheiterte Renska Rohlfs (SV Ochtersum) am Gewinn des Einzels.



Amelie Rocheteau (TTK Großburgwedel), für die aufgrund ihrer schweren Schulterverletzung die Saison vorzeitig gelaufen ist, hatte sich als Betreuerin für Finja Hasters (SV Union Meppen) eingebracht.

Linn Hofmeister und Vincent Senkbeil werden ihrer Favoritenrolle gerecht

Erfolgreiche Akteure der Landesrangliste behaupten sich bei der Titeljagd

Linn Hofmeister (Spvg. Oldendorf) und Vincent Senkbeil (TSV Wrestedt/Stederdorf) heißen die neuen Landesmeister der Schülerklasse C. In einer Tagesveranstaltung ermittelten die 24 qualifizierten Mädchen und Jungen aus den vier Bezirksverbänden Braunschweig, Hannover, Lüneburg und Weser-Ems ihre Titelträger bei den Meisterschaften, die am dritten Dezember-Wochenende beim TSV Germania Helmstedt veranstaltet wurden.

Bei den **Schülern** hatten sich vier der sechs als Gruppenkopf eingestuft Spieler für die K.o.-Runde qualifiziert. Lediglich Haoka Kashung (WE, TSV Ueffeln) – Jahrgang 2005 und damit im ersten C-Schülerjahr – musste als Gruppendritter mit 1:2 Siegen seine Hoffnungen vorzeitig begraben. Dagegen rettete sich der an Position eins eingestufte Luca Strauß (LG, TSV Lunestedt) – Vierter der

Verbandsrangliste 2014 in Sulingen – mit 2:1 Siegen als Gruppenzweiter in die Hauptrunde. Knappe Entscheidungen gab es nicht bei den beiden für die K.o.-Runde entscheidenden Plätzen – alle Gruppensieger zogen mit drei Siegen in das Hauptfeld ein.

Mit Bennet Robben (WE, SV Eintracht Nüttermoor), Vincent Senkbeil (LÜ, TSV Wrestedt/Stederdorf) und Jonas Buth (HA, TSV Krähenwinkel/Kaltenweide) nahmen die drei Erstplatzierten der Landesrangliste neben Kristian Hahn (LG, Rotenburger SC), Fünfter der Landesrangliste – die Setzpositionen eins bis vier ein. Sie waren zudem mit einem Freilos im 16er-Feld ausgestattet.

Bis auf eine Ausnahme hatten die top Gesetzten keine Probleme, den Einzug in das Halbfinale zu schaffen. Zunächst siegte Senkbeil gegen Mattis Griesel (LG, MTV Bokel), Bennet Robben gegen Justus Lechtenböcker (WE, Oldenburger TB) und Jonas Buth gegen



Nach ihrem zweiten Platz bei der Landesrangliste in Sulingen feierte Linn Hofmeister (Spvg. Oldendorf) den Sieg bei den Landesmeisterschaften in der Schülerklasse C.

Fotos (5): Dieter Gömann



Bennet Robben (SV Eintracht Nüttermoor) erfüllte die in ihn gesetzten Erwartungen und durfte sich am Ende zu Recht über die Vize-Landesmeisterschaft bei den C-Schülern freuen.

Kevin Matthias (HA, MTV Bledeln) – alle in drei Sätzen. Lediglich Hahn musste nach einer Niederlage in vier Sätzen Mathis Kohne ((WE, Tura Oldenburg) den Vortritt lassen.

Die beiden top gesetzten Spieler, Erster und Zweiter der Landesrangliste, bestritten erwartungsgemäß das Endspiel. Vincent Senkbeil behauptete sich nach vier Sätzen (10, -9, 6,6) gegen Bennet Robben. Es war übrigens der einzige Satz, den der neue Titelträger im Verlaufe der Meisterschaft abgegeben hat. In Sulingen musste sich der neue Landesmeister bei Spielgleichheit um einen Satz gegen den Vizemeister geschlagen geben. Der hatte sich zuvor im Halbfinale gegen Kohne in vier Sätzen behauptet, während der Meister in drei Sätzen gegen Buth sieg-

reich geblieben war.

Bei den **Schülerinnen** waren neben Sophie Hajok und Julia Samira Stranz sowie der Vizemeisterin des Vorjahres, Natalie Gamon (BS, TSG Bad Harzburg) auch Julia Schriber (HA, TKJ Sarstedt) statt in der C-Klasse in der A-Klasse gestartet. Damit war der Weg frei für die Zweit- bis Fünftplatzierten der Landesrangliste von Sulingen, Linn Hofmeister (WE, Spvg. Oldendorf), Helen Hilker (HA, TuS Seelze), Heidi Xu (WE, TuS Horsten) und Sofia Stefanska (WE, TuS Horsten) sowie der Siebtplatzierten, Darin Ibrahim (WE, SV Ochtersum).

Das genannte Sextett erfüllte seine Erwartungen in der Gruppenphase und zog geschlossen in die K.o.-Runde ein. Mit von der Partie war auch die Siegerin der Endrunde B von Sulingen.

gen, Carolin Willenborg (WE, SV Molbergen).

Bei einem Blick in die K.o.-Runde wurde die Vormachtstellung des Bezirksverbandes Weser-Ems bei den C-Schülerinnen mehr als deutlich: Von neun Teilnehmerinnen hatten sich sechs für das Hauptfeld qualifiziert. Davon wiederum zogen vier Spielerinnen in das Viertelfinale ein. Und im Halbfinale – somit auch im Endspiel – waren die Aktiven aus Weser-Ems unter sich. Sicherlich auch ein Beweis dafür, dass im Bezirks- und Landesstützpunkt Hesel unter Honorartrainer Radiy Baiturin sehr gute Nachwuchsarbeit geleistet wird.

Doch der Reihe nach. Die vier top Setzplätze gingen an Hofmeister, Hilker, Stefanska und Xu, die auch die vier Freilose aus dem 16er K.o.-Feld erhielten. Im internen Bezirksduell gewann Linn Hofmeister in drei Sätzen (9, 5, 6) gegen Carolin Willenborg. Mit demselben Satzergebnis (8, 5, 7) war Sofia Stefanska gegen Mia Griesel (LG, TSV Lunestedt) siegreich, während Heidi Xu nach vier Sätzen (10, -8, 6, 9) gegen Jana Meyer (BS, TTC Grassel) in das Halbfinale eingezogen war.

Lediglich die an Position zwei gesetzte Hilker musste im Viertelfinale ihre weiteren Hoffnungen begraben. Nach einer 2:0-Satzführung (7, 8) konnte ihre Gegnerin Darin Ibrahim das Spiel noch drehen und die



Vincent Senkbeil (TSV Wrestedt/Stederdorf) sicherte sich nach Platz zwei bei der Landesrangliste jetzt den Titel eines Landesmeisters bei den Schülern C.

folgenden drei Sätze (3, 4, 5) deutlich für sich entscheiden und gleichfalls in das Halbfinale einziehen. Damit waren Gold, Silber und Bronze an die Spielerinnen von Weser-Ems vergeben.

Heidi Xu zog mit einem 3:0-Erfolg (10, 5, 7) über Darin Ibrahim in das Endspiel ein. Im

zweiten Halbfinalspiel hatte Linn Hofmeister beim 3:1-Sieg gegen Sofia Stefanska doch erheblichen Widerstand zu brechen, um nach vier knappen Sätzen (9, -11, 10, 9) letztlich das bessere Ende für sich zu haben und gleichfalls in das Endspiel eingezogen zu sein.

Lange Zeit offen war das Fi-

nale, das schließlich erst nach fünf Sätzen entschieden wurde. Die jeweilige 1:0- und 2:1-Satzführung von Hofmeister konnte Xu stets wettmachen – musste dann aber im Entscheidungssatz ihrer Gegnerin den Sieg (4, -9, 10, -7, 8) und damit den Landestitel überlassen.

Dieter Gömann



Mia Griesel (TSV Lunestedt) zählte vom Jahrgang 2006 zu den drei jüngsten Spielerinnen bei den Schülern C. Sie überstand nicht nur die Gruppenphase, sondern scheiterte erst im Viertelfinale an Sofia Stefanska (TuS Horsten).



Heidi Xu (TuS Horsten) scheiterte im bezirksinternen Endspiel von Weser-Ems knapp in fünf Sätzen gegen Linn Hofmeister am Titelgewinn.

Das Erfolge Ereignis

Gesamtheit



JANUAR: „sport grenzenlos“ bietet zusammen mit dem SC Weende an einem Wochenende einen inklusiven Tischtennislehrgang mit rund 100 Gästen.



FEBRUAR: Erstmals gewinnt Maximilian Dierks (SV Bolzum) bei den Landesmeisterschaften der Damen und Herren in Georgsmarienhütte den Titel im Einzel sowie an der Seite seines Vereinskameraden Jens Klingspon im Doppel.



MÄRZ: Yvonne Kaiser (vorn) und Svenja Obst (beide MTV Tostedt), erzielen mit dem Einzug in das Viertelfinale im Damen-Doppel das beste Ergebnis aus TTVN-Sicht bei den Deutschen Meisterschaften der Damen und Herren in Wetzlar.



SEPTEMBER: 195 Teilnehmer erleben das 12. Sommercamp des TTVN in der Akademie



APRIL: Markus Hilker (l., Füchse Berlin Reinickendorf) und Nils Hohmeier (TuS Celle) gewinnen im ersten Jugendjahr im Jungen-Doppel die Silbermedaille bei den Deutschen Jugend-Meisterschaften in Mühlhausen.



JUNI: Einstimmig wiedergewählt wird von den Delegierten Heinz Böhne als Präsident des Tischtennis-Verbandes Niedersachsen. Mit ihm und dem erweiterten Präsidium wurde die Weichenstellung für die kommenden zwei Jahre vorgenommen.

war's 2014...

e...
gnisse...
Emotionen...

elt von Dieter Gömann



des Sports in Hannover.



AUGUST:
15 Standorte, 89 Grundschulen und über 4000 Schüler – das sind die Erfolgszahlen der Rundlauf-Team-Cup Saison 2013/14. Der breitensportlich orientierte Wettbewerb befindet sich in der aktuellen Spielzeit bereits in der sechsten Auflage und wächst stetig.



MAI: Bei den Deutschen Mannschaftsmeisterschaften der Senioren in Hude gewinnen Londa Bantel (l.) und Hannelore Oetken (TV Deichhorst) den Titel bei den Seniorinnen 70.



OKTOBER: Beim „Tag der Deutschen Einheit“ in Hannover ist auch der TTVN mit einem eigenen Aktionszelt vertreten. Zur Eröffnung geben Paralympics-Sieger im Tischtennis, Jochen Wollmert (l.) und der ehemalige TTVN-BFDler, Niklas Matthias (TuS Celle) einen Showkampf der Extraklasse.



NOVEMBER: Marie Sophie Wiegand (Torpedo Göttingen) gewinnt die Goldmedaille beim DTTB TOP 48-Bundesranglistenturnier der Jugend in Kleve (WTTV) und löst die Fahrkarte zum TOP 24-Turnier in Marpingen.



JULI: Drei Tage vor Beginn der Sommerferien gewinnt Sophie Hajok (RSV Braunschweig) die Landesrangliste der C-Schülerinnen in Sulingen.



DEZEMBER: TTVN-Präsident Heinz Böhne (l.) und Geschäftsführer Heinz W. Löwer verabschieden Edeltraut Koch nach nahezu 43 Jahren als Mitarbeiterin in der Geschäftsstelle in den Ruhestand.

Hamburg tischt auf: TT-Spitzensport vom Feinsten

Große Ereignisse werfen ihre Schatten: Am 27. Februar steigt in der O2-World Hamburg ein Tischtennis-Event der Extraklasse, wie es die Hansestadt noch nicht erlebt hat. Dann wollen die Tischtennis-Bundesliga (TTL) und ihre begeisterten Fans auf einen neuen Zuschauerrekord setzen, um die aktuelle Bestmarke von 4500 Zuschauern deutlich zu überbieten. Um 20 Uhr treffen der amtierende Deutsche Rekordmeister und frisch gebackene Deutsche Pokalsieger 2014/2015 Borussia Düsseldorf und der Vizemeister TTC Rhönsprudel Fulda-Maberzell im Punktspiel der TTL aufeinander. Spitzentischtennis vom Feinsten ist vorprogrammiert.

Cheforganisator Stephan Rauterberg (SC Poppenbüttel) ist sich mit seinem hierfür gebildeten Orga-Team sicher, dass diese Rekordmarke gebrochen werden kann. „Hamburg kann das schaffen, denn wir bauen auch auf die Mithilfe der Bremer Bundesliga-Fans neben den Tischtennis-Besseren aus den angrenzenden Landesverbänden wie Niedersachsen und Schleswig-Holstein, die vor ihrer Haustüre mit Spitzentischtennis dieser Art nicht gerade



Der TTC Rhönsprudel Fulda-Maberzell fordert den amtierenden deutschen Mannschaftsmeister Borussia Düsseldorf im Punktspiel der TTL beim Event „Hamburg tischt auf“ heraus.

Foto: Verein

verwöhnt werden.“

Beide Mannschaften treten mit insgesamt sieben Nationalspielern an – fünf von ihnen kommen aus Deutschland. Meister Düsseldorf, neben Spandau Berlin (Wasserball) und Bayern München (Fußball) der erfolgreichste deutsche Sportverein, wird angeführt von Rekoreuropameister Timo Boll. Zum Team gehören weiterhin sein Nationalmannschaftskollege Patrick Franziska sowie der EM-Dritte Panagiotis Gionis (Griechenland) und World-Cup-Teilnehmer Sharath Kamal Achanta (Indien). Fulda schlägt auf mit dem Abwehrspezialisten Wang Xi (China) sowie dem WM-Viertelfinalisten Patrick Baum neben den weiteren Nationalspielern

Christian Süß und dem einstigen Niedersachsen-Gewächs Ruwen Filus, dem gebürtigen Schaumburger von TuS Niedernwöhren.

Damit versprechen die Organisatoren Tischtennis vom Allerfeinsten und präsentieren die schnellste Rückschlag-Sportart in der Hansestadt bei einem absoluten Sport-Highlight. Ab 18 Uhr öffnen sich die Pforten der O2-World, und ein attraktives Rahmenprogramm rundet das Event ab.

Damit nicht genug am Freitag, 27. Februar: Von 9 bis 18 Uhr findet nebenan in der Volksbank-Arena eine Breitensportveranstaltung unter dem Motto „HAMBURG TISCHT AUF“ statt, zu der alle Kinder und Jugendlichen im Alter von 6 bis 15 Jahren herzlich eingeladen sind. Um die viel zitierte Vokabel „Inklusion“ beim Tischtennis mit Leben zu erfüllen, sind behinderte und nicht behinderte Tischtennis-Fans gleichermaßen willkommen. Sie können gemeinsam in einem großen Fun-Park Tischtennis spielen und erleben.

Natürlich gibt es für alle auch Möglichkeiten der Begegnung mit den Bundesliga-Stars. Die teilnehmenden Kinder und ihre Betreuer – ein Betreuer für acht Kinder – erhalten für das Topspiel in der O2 World freien Eintritt. Ermöglicht wird das von der Alexander Otto-Sportstiftung.

Durch die Integration der Hamburger Schulen in unter-

schiedliche Aktionen – Jugend trainiert für Olympia (JtFO), Jugend trainiert für Paralympics (JtFP) und Pausenkönig Hamburgs – sollen großflächig Kinder in den Schulen motiviert werden, Tischtennis als populäre und dynamische Sportart kennenzulernen. Derzeit läuft der große Schulwettbewerb in allen Hamburger Schulen unter dem Motto „Werde Rundlaufkönig Hamburgs 2015“. Jede Klasse spielt in einer Unterrichtsstunde ihre Finalisten bei den Jungen und Mädchen aus. Diese qualifizieren sich für die Finalrunde am 27. Februar und spielen den Rundlaufkönig Hamburgs 2015 aus.

Im Funpark der Volksbank-Arena gibt es unzählige Aktivitäten: 14 große (normale) Tischtennis-Tische, viele Mini-Tische, das Tischtennis-Schnuppermobil mit Geschwindigkeitsmessung, Roboter, Begegnung mit den Bundesliga-Stars von Borussia Düsseldorf und vieles mehr.

Inklusion ist nicht erst seit gestern ein großes Thema im Sport und Schulalltag: Die BARMER GEK unterstützt das und der fünffache Paralympics-Sieger Jochen Wollmert wird im Funpark sein Können unter Beweis stellen.

Eintrittskarten für dieses Event am 27. Februar in der O2 World Hamburg können sich Interessierte im Vorverkauf unter der E-Mail-Adresse „hamburg-tischauf.de“ sichern.

Dieter Gömann

Redaktionsschlussstermine 2015

Schlussstermin ist für alle eingereichten Beiträge jeweils der Donnerstag. Bei später eingereichten Beiträgen kann keine Gewähr für eine Bearbeitung und damit für eine Veröffentlichung übernommen werden.

März	Donnerstag, 19. Februar
April:	Donnerstag, 19. März
Mai:	Donnerstag, 23. April
Juni:	Donnerstag, 21. Mai
Juli/August:	Donnerstag, 25. Juni
September:	Donnerstag, 20. August
Oktober:	Donnerstag, 17. September
November:	Mittwoch, 14. Oktober
Dezember:	Donnerstag, 26. November

f.d.R. Dieter Gömann

Drei internationale Einsätze im Ausland

Günter Höhne erhielt im vergangenen Jahr drei Einladungen / Jugend-WM der ITTF

Drei internationale Einsätze hatte der Blue Badge-Umpire Günter Höhne des Tischtennis-Verbandes Niedersachsen (TTVN) im Sportjahr 2014. Im April kam er bereits zum sechsten Mal bei den Luxemburg Open zum Einsatz. Im September war er bei der Para-WM in Beijing mit von der Partie, und im Dezember zählte er zum Aufgebot der internationalen Schiedsrichter bei den Jugend-Weltmeisterschaften in Shanghai.

In Beijing war die Aufgabe eine ganz besondere, denn es macht immer noch einen großen Unterschied, ob Behinderte und Rollstuhlfahrer am Tisch stehen, oder ob sich Fußgänger im Wettkampf gegenüber stehen. Höhne wurde das Endspiel der Schadensklasse 10 mit der Begegnung China gegen Polen anvertraut. Die Spiele der Schadensklassen 1 bis 5 (Rollstuhlfahrer) waren extrem anspruchsvoll und schwer.

An seinem freien Tag war für Günter Höhne bei den zahlreichen Besichtigungen der Besuch der chinesischen Mauer nahezu ein „Pflichttermin“. Weiterhin gehörten zum Besuchsprogramm der Tempel des Himmels wie auch der Sommerpalast des Kaisers.

Der zweite Einsatz in China folgte bei der Jugend-Welt-



Günter Höhne (r.) vor dem Einsatz bei den Jugend-Weltmeisterschaften in Shanghai.

Fotos (3): privat

meisterschaft in Shanghai. Dort war Höhne bereits im Jahr 2005 anlässlich der Einzel-Weltmeisterschaft im Einsatz. Jetzt ging es am Ende des Sportjahres 2014 um die letzten zu vergebenen Welttitel eines langen Jahres. Gerhard Höhne hatte zum dritten Male eine Einladung erhalten, nachdem er im Jahre 2012 in Indien und davor 2011 in Bahrain mit von der Partie war.

Der Einsatzplan meinte es

sehr gut mit dem Niedersachsen. Ihm wurde die Leitung eines Finals des Jungenteams, ein Finale Mädchen-Doppel und ein Halbfinale im gemischten Doppel übertragen.

Auch die Freizeit kam bei diesen Titelkämpfen nicht zu kurz. So bestand die Möglichkeit an einem freien Tag, die Stadt Qingpu mit dem Garten des Mäandern den Fußes und die Wasserstadt Zhouzhuang mit seinen Kanälen und charakteris-

tischen Brücken zu besichtigen.

Den Abschluss der Jugend-Weltmeisterschaft in Shanghai bildete traditionell eine große Abschlussfeier mit allen Teilnehmerinnen und Teilnehmern sowie Offiziellen und Funktionären. Fazit dieser Titelkämpfe aus der Sicht von Günter Höhne: Er war besonders stolz und glücklich darüber, dass er für seine Blue Badge-Laufbahn von sechs Evaluierungen – sechs Meets bekam. Dieter Gömann



Bei der Para-WM im September in Beijing gehörte bei den Sight-Seeing - Tours auch der Besuch der chinesischen Mauer zu Programm.



Persönliche Begegnungen mit den chinesischen Gastgebern fehlten bei der Jugend-Weltmeisterschaft in Shanghai nicht.

Dirk Schimmelpfennig wechselt zum DOSB

DTTB-Sportdirektor ab 1. März „Vorstand Leistungssport“ / Neue anspruchsvolle Aufgabe

Sportdirektor Dirk Schimmelpfennig verlässt nach erfolgreichen 24 Jahren den Deutschen Tischtennis-Bund (DTTB) und übernimmt vom 1. März an als „Vorstand Leistungssport“ beim Deutschen Olympischen Sportbund (DOSB) übergeordnete nationale Verantwortung. Er folgt auf Bernhard Schwank, der im neuen DOSB-Gremium, das anlässlich der Jahreshauptversammlung im Dezember vergangenen Jahres in Leipzig gewählt wurde, für die Position eines „Vorstand Internationales/Olympiabewerbung“ vorgesehen ist.

Schimmelpfennig ist seit 1991 hauptamtlich beim DTTB beschäftigt gewesen. Über Stationen als Damen-Bundestrainer, Spitzensport-Koordinator, Herren-Bundestrainer, Cheftrainer und seit 2007 Sportdirektor beeinflusste er konzeptionell und personell maßgeblich die leistungssportlichen Geschicke dieses Verbandes, der in Europa dominiert und in der Welt als Nummer zwei hinter China rangiert. Auch der Bundesstützpunkt in Düsseldorf, das 2006 eröffnete Deutsche Tischtennis-Zentrum (DTTZ) und dessen Organisationsstruktur, trägt in großen Teilen seine Handschrift.



Seinen letzten offiziellen Auftritt in Niedersachsen hatte DTTB-Sportdirektor Dirk Schimmelpfennig (l.) anlässlich des Qualifikationsturniers zur Deutschen Pokalmeisterschaft der Damen – hier im Gespräch mit Christian Nohl, Geschäftsführer des Berliner Tischtennis-Verbandes (BTTV) – im August in Hannover-Misburg.

Foto: Dieter Gömann

„Praktiker und Visionär zugleich“

„Dirk ist Praktiker und Visionär zugleich, ein erfolgreicher Coach, stark in der Konzeption, ein großer Sportexperte und Stratege und zugleich eine sehr angenehme Persönlichkeit“, sagt DTTB-Präsident Thomas Weikert. „Wir lassen ihn ungern ziehen, aber ich verstehe, dass das neue Amt beim DOSB eine spannende und große, neue Herausforderung für ihn ist. Und ich verstehe leider auch sehr gut, warum der DOSB sich für ihn entschieden hat.“

Schimmelpfennigs Kompetenz machen sich seit Jahren viele andere Institutionen zu Nutze: Der gebürtige Kölner, der mit seiner Familie in Hürth lebt, wurde von Nordrhein-Westfalens Ministerprä-

sidentin Hannelore Kraft ins Kuratorium der Sportstiftung Nordrhein-Westfalen berufen. Er ist Mitglied des Beirats Leistungssportentwicklung des DOSB, Vertreter der Sommersportverbände im Kuratorium der „Trainerakademie Köln“ und war lange Zeit Mitglied im Technischen Komitee des Tischtennis-Weltverbandes ITTF.

Nachfolge-Regelung: Richtige Lösung hat Vorrang vor Schnelligkeit

Er hat großen Anteil an den Erfolgen der deutschen Teams im Erwachsenen- und Nachwuchsleistungsbereich – zuletzt der Silbermedaille der Herren-Mannschaft bei der WM in Tokio, den EM-Titelgewinnen der DTTB-Damen in den Jahren 2013 und 2014 sowie den beiden Olym-

pia-Medaillen für Deutschland bei den Spielen in London 2012.

Nach 24 Dienstjahren beim DTTB wird es für Dirk Schimmelpfennig kein leichter Abschied. „Nach den vielen Jahren, in denen wir im DTTB gemeinsam erfolgreich sein konnten, fällt mir der Abschied von allen Beteiligten natürlich schwer. Vor mir liegt aber nun eine neue anspruchsvolle Aufgabe im deutschen Leistungssport, die ich als große Herausforderung empfinde und auf die ich mich sehr freue“, so der 52-Jährige. Der DTTB, für den die Entscheidung überraschend kam, hat mit der Planung der Nachfolge-Regelung begonnen und will sich dabei Zeit lassen. „Die richtige Lösung hat Vorrang vor einer schnellen Entscheidung“, sagt Präsident Weikert.

Simone Hinz, DTTB

Herzlichen Glückwunsch zum Geburtstag

Geburtstage im Februar

- 05.02.: Uwe Heuer, 62, 1. Vorsitzender KV Osnabrück-Kand
- 07.02.: Sandras Böttcher, 46, Ex-Ressortleiterin Breitensport TTVN
- 22.02.: Gerhard Meyer, 79, 1. Vorsitzender Stadtverband Braunschweig
- 24.02.: Manfred Winterboer, 61, Ex-Ausschussmitglied Schulsport TTVN
- 27.02.: Lars Hebel, 43, Trainer Landesstützpunkt Hannover
- 29.02.: Friedrich Pestrup, 79, Besitzer Ausschuss für Breitensport TTVN

Geburtstage im März

- 02.03.: Bruno Klenke, 73, Ehrenvorsitzender KV Hameln-Pyrmont
- 04.03.: Axel Emmert, 59, Ex-Pressewart BV Hannover
- 05.03.: Udo Lienemann, 55, 1. Vorsitzender KV Wesermarsch
- 08.03.: Doris Simon, 55, Ex-Ausschussmitglied Lehrwesen TTVN
- 13.03.: Joachim Lobers, 63, Ex-Vorsitzender Regionsverband Hannover
- 15.03.: Dr. Dieter Benen, 53, Vizepräsident Wettkampfsport TTVN, Sport-

wart BV Weser-Ems

- 16.03.: Elisabeth Benen, 48, 1. Vorsitzende KV Vechta
- 16.03.: Josef Bücker, 91, Ex-Mitglied TTVN-Lehrausschuss
- 20.03.: Josef Strietz, 67, Ex-Mitglied TTVN-Schiedsrichterausschuss
- 21.03.: Hans-Dieter Herlitzius, 85, Ex-TTVN-Sportwart und Ex-Ressortleiter Seniorensport TTVN
- 22.03.: Heinz Krause, 72, Ex-Ausschussmitglied Schiedsrichterwesen TTVN, Ehrenmitglied BV Lüneburg
- 25.03.: Nebojsa Stevanov, 42, Landestrainer TTVN
- 26.03.: Ute Morawetz, 56, Beisitzerin Ausschuss für Finanzen TTVN, Schatzmeisterin BV Lüneburg, Beauftragte für mini-Meisterschaften BV Lüneburg
- 29.03.: Günter Höhne, 59, Ex-Beisitzer Ausschuss für Schiedsrichterwesen TTVN
- 30.03.: Eckhard Kornhuber, 54, 1. Vorsitzender BV Braunschweig
- 31.03.: Hans-Wilhelm Gäb, 79, DTTB-Ehrenpräsident



Bezirk Braunschweig

Helmut Walter, Salzwedelhey 28,

38126 Braunschweig, Tel. 0531/697300,

Mobil 0176/55092025, E-Mail: helmutwalter@kabelmail.de

Meisterschaften der Seniorinnen und Senioren

Favoriten behaupten sich

Die Ergebnisse: Seniorinnen Ü40 Einzel: 1. Joanna Jerominek (TSV Watenbüttel), 2. Sabine Trojan (MTV Bettingerode), 3. Claudia Pawellek (TSG Wildemann) und Stephanie Laufer (SV Sandkamp). **Doppel:** 1. Joanna Jerominek/Susanne Reuber (TSV Watenbüttel), 2. Simone Hohls/Carola Krafczyk (RSV Braunschweig/Velpker

Klawitter/Birgit Gröger (TSV Hohenhameln/ BSC Acosta Braunschweig), 2. Helga Artmann/Brigitte Jasper (SV Bröitzem).

Senioren Ü40 Einzel: 1. Marin Kostadinov (VfL Oker), 2. Uwe Bertram (SV Sandkamp), 3. Josef Rempe (SV Arminia Vechelde) und Stephan Keitel (VfB Lödingsen). **Doppel:** 1. Uwe Bertram/Hendrik Weigt (SV Sandkamp/VfB Fallersleben), 2. Stefan Mudrow/Josef Rempe (SV Wartjenstedt/Binder/Rhene/SV Arminia Vechelde), 3. Stephan Keitel/Michael Kerl (VfB Lödingsen/VfB Lödingsen) und Holger Pätz/Carsten Rook (MTV Deutsche Treue Ölsburg).

Senioren Ü50 Einzel: 1. Arnd Ahlbrecht (VfB Peine), 2. Bernd Feddeck (SV Wartjenstedt/Binder/Rhene), 3. Peter Thomä (ESV Rot-Weiß Göttingen) und Bernd Hollas (Tischtennis Freunde Wolfsburg). **Doppel:** 1. Uwe Hilbig/Bernd Hollas (TTV Evesen/Tischtennis Freunde Wolfsburg), 2. Heinz-Hermann Frobese/ Stephan Hartwig (MTV Groß Lafferde/TSV Germania Helmstedt), 3. Carsten Stöver/Arnd Ahlbrecht (TSV Rothemühle/VfB Peine) und Burkhard Miehe/ Andreas Wassermann (MTV Vechelade/VfL Salder).

Senioren Ü60 Einzel: 1. Rainer Schmidt (TSV Mehrum), 2. Helmut Michels (ESV Rot-Weiß Göttingen), 3. Armin Kraus (TSG Königslutter) und Friedemann Rasper (TTV Evesen).

Doppel: 1. Siegfried Reeh/Armin Kraus (TSV Germania Helmstedt/TSG Königslutter), 2. Helmut Michels/Karl-Heinz Petersen (ESV Rot-Weiß Göttingen/FC Weser), 3. Gerald Fuhrmann/Friedemann Rasper (TSV Üfingen/TTV Evesen) und Bernhard Gennermann/Rainer Schmidt (MTV Vechelade/TSV Mehrum).

Senioren Ü65 Einzel: 1. Bernd Sonnenberg (MTV Groß Lafferde), 2. Werner Achtner (Post SV Kreiensen), 3. Wolfgang Ahlers (MTV Vollbüttel) und Jürgen Evers (TSV Rottorf/Groß Steinum). **Doppel:** 1. Jürgen Evers/Bernd Sonnenberg (TSV Rottorf/Groß Steinum/MTV Groß Lafferde), 2. Jürgen Buten/Bernd Vogler (SV Wendessen/SV Wendessen), 3. Günter Becker/Hartwig Schäfer (Tischtennis Freunde Wolfsburg/SV Sandkamp) und Wer-



Marin Kostadinov (VfL Oker) holte den Titel bei den Senioren Ü40.

ner Achtner/Wolfgang Ahlers (Post SV Kreiensen/MTV Vollbüttel).

Senioren Ü70 Einzel: 1. Werner Schaper (VTTC Concordia Braunschweig), 2. Rolf Klinger (TSV Seulingen), 3. Georg Stöter (SV Arminia Vechelde) und Wolfgang Borg (TSV Grasleben). **Doppel:** 1. Georg Stöter/Klaus-Dieter Vorbrod (SV Arminia Vechelde/ESV Wolfsburg), 2. Gerhard Gröger/Franz-Josef Schäfer (BSC Acosta Braunschweig/FC Arminia Adersheim), 3. Werner Schaper/Bodo Wagner (VTTC Concordia Braunschweig/SC Sportfreunde Salzgitter) und Rolf Klinger/Hans-Jörg Zdunek (TSV Seulingen/VfL Salder).

Senioren Ü75 Einzel: 1. Jürgen Telchow (BSC Acosta Braunschweig),

2. Willi Kronjäger (TTC Pe-La-Ka), 3. Horst Hedrich (TSV Salzgitter) und Franz-Josef Schäfer (FC Arminia Adersheim). **Doppel:** 1. Jürgen Telchow/Rudi Gansberg (BSC Acosta Braunschweig/SV Grün-Weiß Vallsstedt), 2. Horst Hedrich/Willi Kronjäger (TSV Salzgitter/TTC Pe-La-Ka), 3. Otto Bertram/Josef Parchanski (MTV Hattorf/SV Wartjenstedt/Binder/Rhene).

Senioren Ü80 Einzel: 1. Alfred Zimmer (TSV Hordorf), 2. Günter Heilmann (VfL Lehre), 3. Herbert Lau (SV Sandkamp), 4. Dieter Fuhrmann (TSV Mehrum). **Doppel:** 1. Herbert Lau/Alfred Zimmer (SV Sandkamp/TSV Hordorf), 2. Dieter Fuhrmann/Günter Heilmann (TSV Mehrum/VfL Lehre).

Meisterschaften Damen und Herren

Landesmeisterschaften: Fahrkarten sind vergeben

Damen Einzel: 1. Constanze Schlüter (Torpedo Göttingen), 2. Anika Walter (RSV Braunschweig), 3. Viola Blach (RSV Braunschweig) und Kerstin Gleißner (MTV Bettingerode). **Doppel:** 1. Laura Konradt/Sophia Konradt, 2. Viola Blach/Anika Walter (beide Doppel RSV Braunschweig), 3. Carola Krafczyk/Claudia Pawellek (Velpker SV/TSG Wilde-

mann) und Alexandra Prietz/Kerstin Gleißner (ESV Achim/Börßum/MTV Bettingerode).

Herren Einzel: 1. Nick Holland, 2. Thilo Marschke, 3. Stefan Knoblauch und Stefan Blanke. **Doppel:** 1. Janis Hansen/Jan Wassermann, 2. Nick Holland/Thilo Marschke, 3. Stefan Blanke/Florian Wegner und Serkan Ceylan/ Felix Wilke



Siegte bei den Seniorinnen Ü40: Joanna Jerominek vom TSV Watenbüttel.

SV), 3. Corinna Grahn/Stephanie Laufer (TVB Schöningen/SV Sandkamp) und Kerstin Gleißner/Sabine Trojan (MTV Bettingerode/ MTV Bettingerode).

Seniorinnen Ü50 Einzel: 1. Danuta Brennecke (MTV Duttonstedt), 2. Anja Gnegel (VfL Lehre), 3. Beate Koch (SV Sandkamp) und Karin Anders (VfL Woltorf). **Doppel:** 1. Anja Gnegel/Beate Koch (SV Sandkamp), 2. Danuta Brennecke/Karin Anders (MTV Duttonstedt/VfL Woltorf), 3. Michaela Ingwersen/Ramona Pietsch (SV Braunlage) und Eva Maria Christ/Kerstin Pfeiffer (VfL Lehre/TSG Wildemann).

Seniorinnen Ü60 Einzel: 1. Karin Westphal (Helmstedter SV), 2. Hella Jasef (TSV Lauingen), 3. Angelika Probst (TSV Edesheim). **Doppel:** 1. Hella Jasef/Karin Westphal (TSV Lauingen/Helmstedter SV), 2. Angelika Probst/Isolde Wilckens (TSV Edesheim/SV Sandkamp).

Seniorinnen Ü65 Einzel: 1. Hildegard Klawitter (TSV Hohenhameln), 2. Birgit Gröger (BSC Acosta Braunschweig), 3. Helga Artmann (SV Bröitzem). **Doppel:** 1. Hildegard



Laura Konradt und Sophia Konradt waren im Damendoppel erfolgreich.



Bezirk Hannover

Manfred Kahle (kommissarisch),

Düsselburger Straße 22, 31547 Rehburg-Loccum

Tel. 05037/98140, E-Mail: kahle@ttvn.de

Meisterschaften Schüler und Jugend

Nachwuchs auf dem Vormarsch

Wie schon im Vorjahr war der SV Obernkirchen Ausrichter der Bezirksmeisterschaften für Schüler und Jugend. Mitte November ging es im Landkreis Schaumburg nicht nur um die Titel auf Bezirksebene, sondern auch um die Tickets für die Landesmeisterschaften (SchülerInnen C und A am 13./14. Dezember in Helmstedt, SchülerInnen B sowie Mädchen und Jungen am 24./25. Januar 2015 in Dissen).

Bei den Schülerinnen C wurde das Einzelfinale zu einer Hildesheimer Angelegenheit. Katharina Rest (SV Emmerke) gewann das interne Duell des Kreisverbands mit 3:1 gegen Marlen Trübe (TK Jahn Sarstedt). Der Doppeltitel ging an Tamara Kagelmacher (TK Weser Nienburg) und Tassia Meier (SC Marklohe). Die Klasse der Schüler C sicherte sich Kevin Matthias (Eintracht Bledeln) mit einem Endspielsieg gegen Jonte Leonhardt (SC Hemmingen-Westerfeld). Mit seinem Vereinskollegen Paul Gottschlich hielt sich Jonte im Doppel schadlos und gewann den Titel.

Der TuS Seelze dominierte die Konkurrenz Schülerinnen A. Seraphine Moser und Tabea Braatz gewannen das Doppel, im Einzelfinale behielt „Sera“ mit 3:1 gegen Tabea die Oberhand. In der Klasse Schüler A

setzten sich mit Dominik Jonack (SV Frielingen) und Tammo Misera (Hannover 96) die beiden Topgesetzten bis ins Endspiel durch. Hier gewann Dominik mit 3:1. Auch das Doppelfinale sicherte sich Dominik – zusammen mit einem Misera, nämlich mit Tammos Bruder Felix (ebenfalls 96).

Am Sonntag griffen dann auch die Schülerinnen B und Schüler B ins Geschehen ein, außerdem standen die offenen Klassen auf dem Programm. B-Schülerin Helen Hilker (TuS Seelze) sicherte sich den Titel im Einzel (Finalsieg gegen Leonarda Mazur vom Mühlenberger SV) sowie im Doppel an der Seite von Vereinskameradin Ronja Gothe. Das wohl spannendste Endspiel aller acht Konkurrenzen des Wochenendes lieferten sich die Schüler B Thorben Kühne und Max Grote, die beide für den SV Arminia Hannover starteten. Thorben gewann im 5. Satz mit 13:11. Im Doppelfinale unterlagen die beiden Arminen gegen Jonas Buth und David König (TSV Krähenwinkel-Kaltenweide und TSV Bemerode).

Bei den Mädchen standen sich Sophie Krenzek (MTV Engelbostel-Schulenburg) und Laura Lohmann (Hannover 96) in beiden Endspielen gegenüber. Im Einzel gewann Sophie

in 3:1 Sätzen, musste aber im Doppel an der Seite von Partnerin Louisa Brinkmann (TuS Gümmer) gegen Laura und Partnerin Emilia Wiche (ebenfalls 96) eine 0:3-Niederlage hinnehmen. Jungen-Berzirks-

meister wurde Claas Märtens (Gümmer) nach einem Erfolg gegen Florian Wagemann (TSG Ahlten). Das Doppel sicherten sich Felix Misera und Mika Hartstang (beide 96).

Stefan Hartung

Meisterschaften Senioren/Seniorinnen

Favoriten lösen Ticket zur Landesmeisterschaft

Bei den Meisterschaften konnte sich der Beauftragte für Erwachsenen- und Jugend-Freizeitsport, Olaf Paggel, einmal mehr auf den Ausrichter, den TTC BW Harsum, verlassen und auf eine gelungene Veranstaltung zurückblicken!

Nachstehend ein Überblick über die Ergebnisse und Platzierungen in den einzelnen Klassen.

AK 40 Senioren und Seniorinnen: Der Einzelwettbewerb bei den **Seniorinnen** war eine sicher Angelegenheit für Denise Kleinert vom TSV Heiligenrode. Im Endspiel hatte Birgit Kuchler vom HSC BW Tündern keine Chance auf den Titel.

Gemeinsam auf Platz 3 kamen Sandra Nowag (Post SV Bad Pyrmont) und die Vorjahrsiegerin Birgit Franzen vom SV Frielingen.

Auch im **Doppel** konnte Denise Kleinert mit ihrer Partnerin Daniela Beckmann (SG Diepholz) den Titel erringen. Hier kam die Frielinger Paarung Birgit Franzen und Silvia Nowak auf Platz 2.

Bei den **Senioren** der war der Spitzenspieler Harald Betfels vom Landesligisten SV Teutonia Sorsum ungefährdet. Im Endspiel bezwang er Thomas Jendrich vom TuS Bothfeld glatt in drei Sätzen.

Den 3. Platz belegten Norbert Baule (PSV GW Hildesheim) und Jens Wagner (TKJ Sarstedt).

Im **Doppel** war Harald Betfels an der Seite von Olaf Mindermann (SC Marklohe) ebenfalls erfolgreich. Im Endspiel hatte die Paarung Thomas Jendrich und Udo Zlobinski (SV Germania Grasdorf) das Nachsehen.

Im **Mixed-Wettbewerb** konnten sich Silvia Nowak und Thomas Jendrich gegen Corinna Reineke (HSC BW Tündern) und Raimund Köster (MTV Bün-

cken) den Titel sichern.

AK 50 Senioren und Seniorinnen: Im Einzelwettbewerb der **Seniorinnen** gab es eine Wiederholung von 2013! Birgit Giebel (Hannover 96) konnte dabei ihren Titel aus dem Vorjahr erfolgreich verteidigen. Im Endspiel hatte Martina Brix (Post SV Bad Pyrmont) in drei Sätzen wie im Vorjahr das Nachsehen und musste mit dem Vizetitel zufrieden sein.

Im **Doppel** konnte Martina Brix an der Seite von Martina Nöhren (SV Kirchweyhe) erfolgreich verteidigen.

Bei den **Senioren** kam es im Endspiel zu einem vereinsinternen Duell zwischen Martin Scholz und Guido Hehmann (beide SC Hemmingen-W.). Nach fünf spannenden Sätzen musste der vorjährige Ü 40-Sieger Guido Hehmann seinem Mannschaftskollegen zum Titelgewinn gratulieren.

Gemeinsam auf Platz 3 landeten Klaus Krabbe (TV Stuhr) und Michael Kleber (TSG Ahlten).

Im **Doppel** waren die Halbfinalisten vom Einzel unter sich. Martin Scholz und Michael Kleber konnten ihren Vorjahrs Erfolg bestätigen und bezwangen Guido Hehmann und Klaus Krabbe.

Die Titelträger im Einzel, Birgit Giebel und Martin Scholz, waren auch im **Mixed** erfolgreich und konnten die Paarung Martina Brix und Knut Göbel (SV Germania Grasdorf) auf den 2. Platz verweisen.

AK 60 Senioren und Seniorinnen: Bei den **Seniorinnen** konnte sich im Einzel in einem überschaubaren Feld Karin Kammer (PSV Grün-Weiß Hildesheim) gegen Jutta Poludniok (VFL Hameln) in vier spannenden Sätzen behaupten.

Das **Doppel** wurde zusammen mit der AK 65 gespielt.



Beste Voraussetzungen bot die Sporthalle in Obernkirchen dem Nachwuchs bei seinen Bezirksmeisterschaften:

Foto: Stephan Hartung

Gisela Hansen(Tuspo Bad Münden) und Barbara Lillpopp(TTSG Wennigsen) besiegten Karin Kammer und Jutta Poludniok.

Bei den **Senioren** gab es einen neuen Titelträger. Wolfgang Jürgens(SC Viktoria Lavelshoh) war für den Bezirk Nienburg erfolgreich und bezwang im Endspiel seinen Gegner Ulrich Wille(TuS Gümmer) relativ sicher in 4 Sätzen!

Friedrich Janz (TTC Lechstedt) und Dietmar Mensching (TS Rusbend) blieben "nur" Platz3.

Im **Doppel** waren Dietmar Mensching und Fritz Meier(auch TS Rusbend) nicht zu bezwingen und verwiesen die Paarung Wolfgang Bunnenberg(SV Emmerke) und Clemens Steinberg(SV Kirchweyhe) auf den 2.Platz.

Im **Mixed** waren beide Rusbender wieder beteiligt. Jutta Poludniok an der Seite von Dietmar Mensching konnten Karin Kammer und Fritz Meier besiegen und den Titel erringen.

AK 65 Senioren und Seniorinnen: Bei den **Seniorinnen** machten Barbara Lillpopp(TTSG Wennigsen), Gisela Hansen und Rita Friedrich(bei TUSpo Bad Münden) den Titel unter sich aus.

Barbara Lillpopp wurde Bezirksmeisterin und verwies Gisela Hansen und Rita Friedrich auf die Plätze zwei und drei!

Bei den **Senioren** traf der Vorjahressieger Werner Schubert(SV Kirchweyhe) auf den „Neu-Ü65er“ Rudolf Poludniok vom TSV Schwalbe Tündern. Die „Erfahrung“ (Werner Schubert) konnte den „Ansturm der Jugend „ in vier spannenden Sätzen mit und teilweise hochklassigen Ballwechselln abwehren und den Titel erneut erringen.

Auf Platz 3 landeten Reinhard Otto(Badenstedter SC) und Helmut Killig(TuS Varrel).

Der **Mixed**-Wettbewerb wurde eine sichere Angelegenheit für Gisela Hansen mit Partner Rudolf Poludniok. Die Paarung setzte sich gegen das Duo Barbara Lillpopp und Wolfgang Rüffer(TuS Empelde) durch.

AK 70 Senioren und Seniorinnen: Bei den **Seniorinnen** waren 4 Teilnehmerinnen am Start und daher wurde hier im Spiel Jeder gegen Jeden die Meisterin ermittelt. Es ging spannend und eng zu.

Am Ende hatte Elke Baß(HSC BW Tündern) mit 2:1 Siegen und 8:4 Sätze das beste Ende für sich. Dorothea Warda(TTSG Wennigsen) kam bei 2:1 Siegen „nur“ auf 8:6 Sätze und wurde damit Vizemeisterin. Auf Platz 3 landete Helga Teille(Hannover 96) vor Heidrun Klenke(SV Hastenbeck).

Im **Doppel** war die Paarung Elke Baß/Dorothea Warda erfolgreich.

Im **Mixed**-Wettbewerb waren die Landesmeister von 2014 nicht zu bezwingen. Elke Baß und Jürgen Helmboldt(SSV Langenhagen) konnten Dorothea Warda und Peter Kohn(Lehrer SV) in Schach halten und sich den Titel sichern.

Bei den **Senioren** konnte Rolf Meyer (VFL Hameln) in seinem ersten Ü 70-Jahr den Bezirksmeistertitel erringen. Im Halbfinale hatte Eckhard Lau(TSV Schwalbe Tündern) in 5 Sätzen das Nachsehen. Im zweiten Halbfinale bezwang „Neueinsteiger“ Peter Kohn(Lehrer SV) in vier Sätzen Klaus Feierabend (TuS Varrel).

Das Endspiel war eine sehr ausgeglichene Angelegenheit. Im 5.Satz konnte sich Ralf Meyer mit 11:8 durchsetzen und sich den Titel sichern.

Im **Doppel** waren Klaus Feierabend und Eckard Lau erfolgreich. Sie bezwangen die Kombination Jürgen Helmboldt und Wolfram Wichert(SC Uchte).

AK 75 Senioren und Seniorinnen: Bei den **Seniorinnen** gab es drei Starterinnen. Waltraut Hiller-Schirmer(VFL Bad Nenndorf) gewann vor Rosemarie Preininger(Hannoverischer TTC) und Ingeborg Stein(TSV 05 Groß Berkel).

Im **Doppel** wurde zusammen mit der AK 80-Klasse gespielt. Elisabeth Sattler(HSC BW Tündern) und Ingeborg Stein konnten sich gegen die Paarung Waltraut Hillmer-Schirmer / Rosemarie Preininger durchsetzen.

Bei den **Senioren** war es im Einzel eine sehr spannende Angelegenheit. Insgesamt waren sechs Teilnehmer am Start. Beim Kampf Jeder gegen Jeden konnte sich am Ende Reinhard Fritsche(VFL Hameln) dank des besseren Satzverhältnisses (4:1 Spiele, 14:5 Sätze) gegen Gerhard Ziesenis(MTV Bledeln 4:1 Spiele, 12:4 Sätze) durchsetzen.

Auf Platz drei kam Werner

Sauer(TuS Nettlingen).

Auch im **Doppel** war der Einzelsieger Reinhard Fritsche an der Seite von Eugen Schütz(-VFL Bad Nenndorf) erfolgreich. Werner Sauer und Gerhard Ziesenis mussten mit dem 2.Platz zufrieden sein.

AK 80 + 85 Senioren und Seniorinnen: Bei den **Senioren** gab es eine Vierer-Gruppe. Mit drei Siegen holte sich Kalli Falke (TuS Altwarmbüchen) den Titel vor Hans Nolte(SV Kirchweyhe) und Günter Gelaeschus(MTV Groß-Buchholz).

Platz 4 ging an Horst Müller(Tuspo Lamspringe).

Zusammen mit Günter Gelaeschus war Kalli Falke auch im Doppel erfolgreich.

Bei den **Seniorinnen** war Elisabeth Sattler(HSC BW Tündern) ebenso wie Raimund Vietje (TSV Algesdorf) bei den Senioren in der AK 85 ohne Gegner!

Wir wünschen allen Aktiven, die sich für die Landesmeisterschaft am 14./15.März 2015 qualifiziert haben, viel Erfolg.

Reinhard Otto

Kreisverband Hameln-Pyrmont

Rangliste Damen/Herren

Gewohnte Gesichter: Martina Brix und Jannik Rose

Eine gute Beteiligung hat die Kreisrangliste der Damen und Herren beim ausrichtenden HSC BW Tündern zu einem erfreulich positiven Event werden lassen. Martina Brix vom Post SV Bad Pyrmont triumphierte bereits zum 27. Mal, und Jannik Rose vom TSV Schwalbe Tündern erwischte eine glänzende Tagesform und fischte sich seinen dritten Titelgewinn.

Bei der 95. Ausspielung der Damen präsentierte sich die stärkste Spielerin der Bezirksoberliga Brix mit einer 7:0-Bilanz auch bei der Rangliste überragend, die bis weit nach Mitternacht andauerte. Lediglich drei Sätze gab die Siegerin ab. Birgit Küchler (HSC Tündern), die bei nur einer Niederlage ebenfalls zu überzeugen wusste und Susanne Gruppe (Fuhlen) übernahmen die weiteren Podiumsplätze. Zu Gunsten der Fuhlelerin sprach das bessere Satzverhältnis gegenüber den bilanzgleichen Konkurrentinnen Jutta Titze (Salzhemmendorf) und Sandra Nowag (Post Bad Pyrmont). „Einen rabenschwarzen Tag verzeichnete Titelverteidigerin Corinna Reineke (HSC Tündern). Nach schwachem Start mit nur einem Sieg und drei Niederlagen musste sie verletzt aufgeben und mit Vereinskameradin Claudia Skade den Abstieg aus der Spitzengrup-

pe hinnehmen“, berichtete Ranglistenleiter Bruno Klenke. Die zweite Gruppe dominierte Wiedereinsteigerin Nina Müller (Fuhlen), die sich zusammen mit Biljana Langanke (Post Bad Pyrmont) den Sprung nach oben sicherte. In der Gruppe drei zeichneten sich Bettina Westphal (Bad Münden) und Silke Asmussen (Hastenbeck) aus, in der Gruppe vier Laura Säumenicht und Jana Brix (beide Post Bad Pyrmont).

Bei der 140. Ausspielung der Herren entwickelte sich ein spannendes Kopf-an-Kopf-Rennen, und Jannik Rose durfte letztendlich nach dem 3:1 gegen Titelverteidiger Bernd Schüler (Fuhlen) über seinen dritten Streich jubeln. Schüler wurde Zweiter, und Teamkollege Olaf Bruns erkämpfte sich Bronze, weil das bessere Satzverhältnis gegenüber Carsten Teigeler (Fuhlen) zu seinen Gunsten sprach. Den Abstieg konnten Andreas Rose (TSV Tündern), Marco Warzecha (Fuhlen) und Sascha Behrens (VfL Hameln) nicht verhindern. Die Positionen in der Elitegruppe werden durch die Neueinsteiger Lukas Nowag (Fuhlen) und Daniel Mohns-Ripke (VfL Hameln) besetzt. Das Relegationsspiel der Gruppenzweiten gewann Sven Severit (Bad Münden) mit 3:0 gegen Bastian Karjetta (TSV Tündern).

Martina Emmert

Rangliste Senioren/Seniorinnen

Birgit Küchler und Torsten Hofe erfolgreich

Bei der 80. Kreisrangliste der Senioren in Salzhemmendorf hat Torsten Hofe vom MTSV Aerzen als Aufsteiger in die Spitzengruppe gleich für eine Wachablösung gesorgt. In seinen fünf Begegnungen gab der Newcomer nicht einen einzigen Satz ab. Das Duell gegen Titelverteidiger Karl Dreier vom SV WTW Wallensen, der Zweite wurde, verlief beim 11:5, 11:3, 12:10 ebenfalls glatt. Bronze ging an Frank Groß vom SV BW Salzhemmendorf mit 3:2-Spielen. Die entscheidende Partie gewann die Nummer eins des Bezirksligisten mit 6:11, 11:9, 13:11, 8:11, 11:3 gegen seinen Vereinskollegen Bernward Buchmann. Nach einer 0:18-Einzelbilanz im Laufe der Punktspiel-Hinrunde konnte Groß Selbstvertrauen tanken. Karsten Hobein von TB Hilligsfeld und Bruno Klenke vom TSV Schwalbe Tündern übernehmen die Plätze in der Elitegruppe, die der fehlende Jörg Liemant und Rolf Berkefeld (beide Salzhemmendorf) als Absteiger räumen mussten. „Für den ebenfalls ge-

starteten Salzhemmendorfer Rolf Berkefeld ergab sich eine ernste Situation, denn nach seinem zweiten Einzel konnte er nicht weiterspielen. Die Anforderung eines Notarztes wurde erforderlich, der ihn in ein Krankenhaus nach Hildesheim einweisen ließ“, bedauerte Kreissportwart Klenke. Die weiteren Aufsteiger: Gruppe 3: Andreas Breittkopf (Aerzen), Thomas Koch (HSC Tündern), Gruppe 4: David Trull (Bad Münder), Ernst Schulz (Salzhemmendorf).

Bei den Seniorinnen fehlte Titelverteidigerin Jutta Poludniok vom VfL Hameln wegen einer Verletzung bei der 66. Ausspielung. Damit war der Weg für Birgit Küchler vom HSC BW Tündern frei, die mit einer 4:0-Serie überzeugte. Auch Küchler gewann ohne Satzverlust souverän, und Rang zwei belegte Vereinskollegin Elke Baß. Den direkten Vergleich schloss Küchler mit einem 11:8, 11:5, 11:9 ab. Sabine Liemant konnte das Heimrecht nutzen, um sich die Bronzemedaille zu holen. *Martina Emmert*



Olaf Schmidt (Holtorf, v. l.), Marcel Zobel (Linsburg), Raimund Köster (Bücken), Sieger Dennis Lau mit dem „Pott“, Bernd Heyne, Serdal Ceylan, Torsten Rode und Olaf Mindermann (alle Marklohe).

gänge zum Sieg benötigte, war vor den letzten Runde noch alles möglich. Bei einem klaren Sieg von Mindermann gegen Lau hätte die bessere Satzdifférenz den Ausschlag für den späteren Dritten gegeben. Doch Lau setzte sich mit seinen Topspins knapp gegen das Blockspiel

durch, siegte 11:8, 12:10, 7:11, 9:11, 11:9 und verwies Mindermann auf Platz drei. Es folgte mit Torsten Rode der nächste Markloher. Marcel Zobel (SV Linsburg) machte mit seinem Sieg gegen Köster den fünften Rang vor seinem Gegner klar. Absteigen müssen Bernd Heyne (Marklohe) mit einem Sieg und Schmidt, der bei seinem ersten Auftritt unter den besten Acht ohne zählbaren Erfolg blieb.

Martina Nühning

Der Endstand: 1. Dennis Lau 7:0 Spiele/21:5 Sätze; 2. Serdal Ceylan 6:1/19:6; 3. Olaf Mindermann 5:2/19:9; 4. Torsten Rode (alle SC Marklohe) 4:3/12:14; 5. Marcel Zobel (SV Linsburg) 3:4/11:15; 6. Raimund Köster (MTV Bücken) 2:5/12:18; 7. Bernd Heyne (Marklohe) 1:6/7:19, Abst.; 8. Olaf Schmidt (Holtorfer SV) 0:7/6:21, Abst.

Rangliste Herren 2. Division in Holtorf

Wolfgang Jürgens siegreich

In der 2. Division der Kreisrangliste siegte Wolfgang Jürgens (SC Lavelosloh) vor dem Neu-Estorf Thorsten Reich, der von Hannover 96 zurück kam. Beide steigen damit zu den besten Acht auf. Der spätere Sieger zog souverän seine Kreise und gab im Verlauf des Abends nur drei Sätze ab. Reich dagegen musste sich gegen Andreas Scholz (MTV Bücken) gewaltig strecken, um nach 2:0 Satzführung die Verlängerung des entscheidenden Durchgangs doch noch nach Hause zu bringen. In der letzten Runde fiel die Entscheidung über den Gesamtsieg, als Jürgens, dessen TTR-Wert 50 Punkte unten dem seines Gegners liegt, sich glatt in drei Sätzen gegen Reich behauptete. Der Lavelosloher ist mit seinem Team Spitzenreiter in der 2. Bezirksklasse (Staffel 17) und führt mit 15:2 Siegen im oberen Paarkreuz die Spieler-Bestenliste an. Rang drei bedeutete einen großen Erfolg für Hajo Thiart vom gastgebenden Verein. Der Aufsteiger trat erstmals in der 2. Division an und erzielte auf Anhieb vier Siege. Gleiches gilt für den Loccumer Dieter Korte, der aber im Vergleich zum Holtorfer die schlechtere Satzdifférenz hatte. Hartmut Jülke (MTV Bücken) und Marko Peckart (SV Erichshagen) komplettieren das

Mittelfeld. Absteigen müssen Scholz und Karsten Pohl (Holtorfer SV), die beide nur einmal punkteteten und nach unten durchgereicht wurden. Bei der nächsten Ausspielung neu dazu kommen Sebastian Vaas (TuS Steyerberg) und Frank Nauenburg (SC Marklohe), die sich in der 3. Division ganz vorne platzierten. Der Liebenauer René Isensee war berufsbedingt verhindert und Nachrücker Vaas ergriff die Gelegenheit beim Schopfe.

In der 5. Division versetzten Carsten Jürgens (SSV Penigsehl) und Frank Przybylla (Marklohe) beim 19:21 alle Anwesenden in alte „Zählzeiten“.

Martina Nühning

Die Ergebnisse: 2. Division: 1. Wolfgang Jürgens (SC Lavelosloh) 7:0 Spiele/21:3 Sätze, Aufst.; 2. Thorsten Reich (TuS Estorf) 6:1/18:6, Aufst.; 3. Hajo Thiart (Holtorfer SV) 4:3/15:12; 4. Dieter Korte (TSV Loccum) 4:3/13:11; 5. Hartmut Jülke (MTV Bücken) 3:5/12:14; 6. Marko Peckart (SV Erichshagen) 2:5/ 9:16; 7. Andreas Scholz (Bücken) 1:6/8:20, Abst.; 8. Karsten Pohl (Holtorf) 1:6/6:20, Abst.

3. Division: 1. Sebastian Vaas (TuS Steyerberg) 7:0/ 21:1, Aufst.; 2. Frank Nauenburg (Marklohe) 5:2/17:10, Aufst.; 3. Ulrich Puls (Holtorf) 4:3/14:14; 4. Frank Rabing (SV Gadesbüden) 4:3/14:15; 5. Axel Brause (Marklohe) 3:4/13:15; 6. Lutz Schmidt

Kreisverband Nienburg

Rangliste Herren 1. Division in Marklohe

Dennis Lau ist erneut das Maß aller Dinge

Dennis Lau war bei der Kreisrangliste das Maß aller Dinge. Ungeschlagen holte sich der Markloher den Wanderpokal, den er jetzt endgültig behalten darf, da er ihn zum fünften Mal gewann. Titelverteidiger Andreas Ledig, der vom SC Marklohe zum SC Uchte wechselte, verpasste die Meldefrist und nahm daher nicht teil. Die wenigen Zuschauer in der kalten Halle sahen den erwarteten Dreikampf zwischen Lau und seinen Teamkollegen Serdan Ceylan und Olaf Mindermann. Das Trio marschierte unangefochten durch die ersten vier Runden. Dann trafen

Lau und Ceylan aufeinander und der spätere Sieger setzte sich mit 3:11, 11:4, 11:9 und 11:9 durch. Vorentscheidend war, dass Ceylan im dritten Satz eine 7:1-Führung nicht nach Hause brachte. Zeitgleich erwischte es fast Mindermann, der sich gegen Olaf Schmidt (Holtorfer SV) schwer tat, im vierten Durchgang (17:15) diverse Satzballer verweigerte und drei Matchbälle abwehrte, ehe er den fünften Satz deutlich gewann. Auch das Duell Ceylan-Mindermann ging über die volle Distanz und endete mit 3:2. Da Lau parallel im Match gegen den Bucker Raimund Köster auch fünf Durch-

(SSV Pennigsehl) 3:4/11:14; 7. Mathias Gräwe (Erichshagen) 2:5/12:17; 8. Friedrich Prange (Gadesbüden) 0:7/5:21, Abst.; 9. René Isensee (SV Aue Liebenau) abgesagt, Abst.

4. Division: 1. Maik Auhage (Linsburg) 5:0/15:3, Aufst.; 2. Marcel Biermann (SV Brokeloh) 4:1/12:6, Aufst.; 3. Frank Steinmann (Marklohe) 3:2/11:8; 4. Ronald Hennig (Erichshagen) 2:3/7:11; 5. Ingo Hilsmann (TTC Haßbergen) 1:4/6:12; 6. Fr.-W. Flebbe (SV BE Steimbke) 0:5/4:15; 7. Cord Strohmeier (Loccum) und Henning Trampe (Steimbke), beide abgesagt, Abst.

5. Division: 1. Kai Maertins (Holthorf) 5:0/15:4, Aufst.; 2. Pascale Schütze (Liebenau) 4:1/12:4, Aufst.; 3. Carsten Jürgens (SSV Pennigsehl) 3:2/11:10; 4. André Hoffmann (Brokeloh) 2:3/8:11; 5. Frank Przybylla (Marklohe) 1:4/7:12; 6. Carsten Feltrup (SV Hoyerhagen) 0:5/3:15; 7. Andreas Mees und Simon Finze (beide Erichshagen) nicht angetreten, Abst.

6. Division: 1. Cord Steinbrecher (Linsburg), 5:1/15:8, Aufst.; 2. Paul Unrein (Erichshagen) 4:2/ 14:9 Aufst.; 3. Volker Reinitz (Steimbke) 4:2/13:12; 4. Christian Deeke (SSV Ro-

dewald) 3:3/13:13; 5. Ralf Traemann (SC Woltringhausen) 3:3/11:12; 6. Nils Mones (Steimbke) 2:4/11:14; 7. Sascha Kurre (Marklohe) 0:6/9:18, Abst.

7. Division Gruppe A: 1. Michael Meyer (Woltringhausen) 4:1/13:6, Aufst.; 2. Matthias Brosch (Haßbergen) 3:2/10:7; 3. Tobias Bargel (Woltringhausen) 3:2/9:7; 4. Vital Roth (Erichshagen) 3:2/11:10; 5. Gerd Westermann (Haßbergen) 2:3/10:9; 6. Olaf Stellfeld (Erichshagen) 0:5/1:15

7. Division Gruppe B: 1. Jens Falldorf (Woltringhausen) 5:0/15:1, Aufst.; 2. John Edmonds (Erichshagen) 4:1/13:5; 3. Christian Groeger (SV Erichshagen) 3:2/9:9; 4. Markus Dreykluft (SV Brokeloh) 2:3/10:9; 5. Ehler Wehrs (SC Woltringhausen) 1:4/4:12; 6. Jürgen Lehmann (SV Erichshagen) 0:5/0:15

7. Division Gruppe C: 1. Jan-Patrick Meyer (SC Schlüsselburg) 5:0/15:6, Aufst.; 2. Jörg-Uwe Schröder (Schlüsselburg) 4:1/14:4; 3. Oleg Slynko (Erichshagen) 3:2/10:9; 4. Kim Lange (Woltringhausen) 2:3/8:13; 5. Ronny Bogorell (Erichshagen) 1:4/9:13; 6. Mike Krebs Erichshagen) 0:5/4:15; 7. Lars Wittmershaus (Pennigsehl), nicht angetreten

Rangliste Damen in Rehburg

Maren Daniel dominiert

Die Stöckserin Maren Daniel gewann zum wiederholten Male die Kreisrangliste der Damen und trat damit die Nachfolge ihrer Teamkollegin Patricia Freitag an, die schwangerschaftsbedingt nicht mehr teilnehmen konnte. Die Vorrunde wurde in zwei Sechsergruppen ausgetragen. In der Gruppe A setzte sich dabei Nathalie Jokisch vom gastgebenden Verein mit nur einem Satzverlust gegen die Zweitplatzierte Anne Flöter (TuS Estorf) durch. Die spätere Siegerin gewann die andere Gruppe vor Tatjana Rummel (TV Jahn Rehburg). Damit ergaben sich die Halbfinals Daniel-Flöter und Jokisch-Rummel. Während sich die Stöckserin in drei knappen Sätzen behauptete, ging es im vereinsinternen Duell wesentlich enger zu. Letztlich zog Rummel mit 7:11, 11:8, 7:11, 12:10 und 13:11 etwas überraschend ins Endspiel ein. Hier setzte sich Daniel mit 3:0 durch. Das Spiel um Platz drei entschied Jokisch in vier Durchgängen für sich. Im Kampf um die Plätze fünf bis acht gab es ein Mutter-Tochter-Match zwischen Heike und Mara



Nathalie Jokisch (Rehburg), Anne Flöter (Estorf), Maren Daniel (Stöckse) mit dem Siegerpokal und Tatjana Rummel (Rehburg).

Kirchhoff (beide SV Husum), das die erfahrene gewann. Damit sprang hinter Marlene Richter (SC Marklohe), die wie im Vorjahr auf Fünf einkam, Rang sechs für die Husumerin heraus. Es folgte ihre Tochter, die Youngster Maureen Theiss (Stöckse) besiegte. nüh

Der Endstand im Überblick: 1. Maren Daniel (SV GW Stöckse); 2. Tatjana Rummel; 3. Nathalie Jokisch (beide TV Jahn Rehburg); 4. Anne Flöter (TuS Estorf); 5. Marlene Richter (SC Marklohe); 6. Heike Kirchhoff, 7. Mara Kirchhoff (beide SV Husum); 8. Maureen Theiss (Stöckse); 9. Erika Sitter (TKW Nienburg); 10. Anja Block; 11. Susanne Schröder (beide SV Husum) 12. Herta Brock (TKW)



Bezirk Lüneburg

Dr. Hans-Karl Haak (kommissarisch)
Gartenstraße 19, 29345 Unterlüß
Telefon 05827/256371 · Mobil 0162/9313564
E-Mail: hans.karl.haak@t-online.de



Elisabeth Wolf vom Dahlenburger SK siegte bei den Damen.

Meisterschaften Damen/Herren

Marcel Czichy und Elisabeth Wolf – Bezirksmeister 2014

Quasi vor der eigenen Haustür fanden für die Vertreter des TTKV Harburg Land die Bezirksmeisterschaften der Damen und Herren statt.

Die Entscheidung in Herren-Einzel-Finale endet mit einer faustdicken Überraschung, denn den 3:0 Sieg von Marcel Czichy gegen seinen Teamkollegen Matti von Harten vom Tabellenführer der Oberliga Nord-West (TSV Lunestedt), hatte niemand in der Halle auf der Rechnung.

Von Harten, der an Position zwei im Team des TSV eine Einzelbilanz von 11:2 inne hat, ging als Favorit ins Finale, denn Czichy erspielt sich an Platz vier eine Bilanz von 3:6... Doch die klare Angelegenheit auf dem Papier verlief am Tisch völlig anders: Fast alle kurzen Aufschläge griff Marcel Czichy an. Mit Tunnelblick und voller Konzentration bezwingt er seinen



Ilka Rudloff (TuS Fleestedt) war im Viertelfinale unterlegen.
Foto: Arne Böttcher

Gegenüber mit 11:5, 11:9, 11:5. Trotzdem hatte von Harten noch Grund zum Jubeln, denn mit Mannschaftskollege Dennis Heinemann holte er den Doppeltitel.

Bei den Damen gewinnt die erst 17-jährige Elisabeth Wolf vom Dahlenburger SK. Nicola Betz (ESV Lüneburg) bereitet ihr auf dem Weg zum Titel die meisten Probleme.



Elisa Oerding (v. l.), Elisabeth Wolf und Nicola Betz.



Bezirksmeister 2014 bei den Herren: Marcel Czichy vom TSV Lunestedt.



Verpasste die K.o.-Phase nur um einen einzigen Punkt: Andreas Raeder vom TSV Hittfeld.

Foto: Arne Böttcher

Im Feld der insgesamt 20 Damen gingen, wie bei den Herren, auch vier Vertreter des Tischtennisverbandes (TTKV) Harburg Land an den Start. Für Silvia Jakab (VfL Jesteburg) und Gerlinde Morche war nach der Gruppenphase Schluss. Gegen die Lunestedterin Rebecca Rachow siegte die Marxenerin mit 3:1 Sätzen.

Die beiden Fleestedterinnen Miriam Beutler und Ilka Rudloff erreichten mit jeweils 2:1 Spielen in ihren Gruppen als Zweitplatzierte die KO-Runde. Im anschließenden Achtelfinale unterliegt Miriam Beutler der Lüneburgerin Nicola Betz klar mit 0:3. Nach dem Freilos in dieser Runde trifft Ilka Rudloff im Viertelfinale dann auf Elisabeth Wolf und hält die ersten beiden Sätze lange offen, unterliegt jedoch mit 10:12 und 9:11. Im dritten Durchgang führt sie zunächst mit 3:1. Dem 4:4 Ausgleich folgte die Führung der jungen Dahlenburgerin; die angebrachte Auszeit ließ die Fleestedterin verstreichen und unterliegt mit 6:11. Für das Doppel Beutler/Rudloff

war nach dem Viertelfinale Feierabend. Janna Schumacher und Claudia van Alst-Rösch (VfL Westercelle) holten hier den Titel.

Im Herren-Doppel war für das Brüder-Duo Achmed und Magomed Dugaew vom MTV Brackel und auch für die beiden Hittfelder Schweneker/Raeder nichts zu holen. Im Einzelwettbewerb von den 32 teilnehmenden Herren überstanden die beiden Brackeler und auch Andreas Raeder die Gruppenphase nicht. Achmed holt einen Sieg gegen Christoph Backhaus (TuS Kirchwalde) und bietet dem späteren Bezirksmeister Czichy, bei der 9:11, 9:11, 11:7, 9:11 Niederlage ein enges Match. Auch Bruder Magomed und Hittfelds Andreas Raeder werden bei einem Einzelsieg Gruppendritter. Dabei verpasste Raeder die KO-Phase nur um einen einzigen Ball. Gegen Bobby Tran (TSV Lunestedt) vergibt er den Matchball beim Stand von 10:9 im Entscheidungssatz.

Sein Teamkollege Ralf Schweneker erzielte das beste Ergebnis der Herren. Nach zwei Dreisatz-Siegen gegen Jonah Schlie (VfL Westercelle) und Andreas Süskow (TuS Wustrow), verliert er zwar gegen Dennis Pump, den er aus gemeinsamen Hittfelder Zeiten in der Regional- und Oberliga bestens kennt, erreicht als zweiter aber die Endrunde. Gegen Matti von Harten legt extrem offensiv, mit gutem Block und einer Rückhand wie ein Kanonenschuss, erfolgreich los. Doch die 9:3 und 10:6 Führung im ersten Satz reicht nicht; er unterliegt dem Lunestedter Oberligaspieler nach großem Fight schließlich mit 10:12, 6:11, 9:11.

Ralf Koenecke

Meisterschaften der Jugend/Schüler

Spannende Qualifikation zur Landesmeisterschaft

Gut angenommen wurden die Meisterschaften der Jugend/Schüler in Dahlenburg.

Mit 30 Teilnehmern war die männliche Jugend die Königsdisziplin der Veranstaltung. Es siegte Stamatios Nikolaou vom TuS Lachendorf, vor Julius Feldt (TV Oyten) und den gemeinsamen Dritten Dennis Loockhoff (TSV Lunestedt) und Frederick Siemer (FC Hambergen).

Bei den Mädchen waren 24 Starterinnen dabei. Es siegte Elisabeth Wolf (Dahlenburger SK) vor Michelle Malkmus (Geestemünder TV), die dafür mit ihrer Vereinskameradin Jana Hofmann im Doppel gewann. Zweite wurden hier E. Wolf/Mareike Burghard (TSV Wrestedt-Stederdorf).

Bei den B-Schülern war Lars Elvers (ESV Lüneburg) nicht zu schlagen und verwies Nico Heinken (TSV Etelsen) auf den undankbaren 2. Platz. Auch im Doppel siegte Lars mit seinem Vereinskameraden Till Schneider vor der Kombination Mattis Griesel und Luca Strauß (MTV Bokel/TSV Lunestedt).

Auch das Doppel bei den A-Schülern konnte Lars Elvers

gewinnen; mit seinem Partner Vincent Senkbeil (TSV Wrestedt-Stederdorf) lag er am Ende vor Finn Oestmann / Nico Heinken (beide TSV Etelsen). Im Einzel der A-Schüler war allerdings Marvin Kröncke (TSV Lamstedt) das Maß der Dinge. Zweiter wurde Tim Voß (TuS Zeven).

Bei den B-Schülerinnen waren 22 Teilnehmerinnen erschienen. Es siegte am Ende Finja Witschi (VfL Westercelle) vor Dana Loockhoff (TSV Lunestedt). Im Doppel lagen Talina Bartels und Tina Eckhoff (beide TSG Lühe) vorn. Den 2. Platz belegten Dana Loockhoff / Mia Griesel (beide TSV Lunestedt).

In der Konkurrenz der A-Schülerinnen gingen 19 Teilnehmerinnen ins Rennen um den Sieg. Der 1. Platz ging an Johanna Hoge (TSV Lunestedt) vor Rieke Graap (TuS Zeven). Im Doppelwettbewerb siegten J. Hoge / Talina Breden (MTV Bokel). Auf den 2. Platz kamen R. Graap/Anissa Wittke (TSV Wulsdorf).

Es fällt insgesamt die gute Jugendarbeit in den Kreisverbänden Celle, Cuxhaven, Stade und Rotenburg auf. Die Aktiven aus den genannten Kreisverbänden konnten sich besonders oft in die oberen Ränge der Ergebnislisten einschreiben; ein Lob an die dortigen Jugendwarte.

H.-K. Haak



Sieger und Platzierte Jungen-Einzel (von links): 1. Stamatios Nikolaou (TuS Lachendorf), 2. Julius Feldt (TV Oyten), 3. Dennis Loockhoff (TSV Lunestedt); es fehlt Frederick Siemer (3. Platz, FC Hambergen)



Sieger und Platzierte Mädchen-Einzel (von rechts): 1. Elisabeth Wolf (Dahlenburger SK), 2. Michelle Malkmus (Geestemünder TV), 3. Johanna Hoge (TSV Lunestedt), 3. Mareike Burghard (TSV Wrestedt-Stederdorf)



Rolf Grotheer (v. l.), Heinz Krause, Volker Bösch, Janina Rittierodt, Michael Engelken, Karl-Heinz Dank, Hermann Hoffmann, Peter Sommer, Gerd Müller, Axel Stelljes, Ingrid Brunsen, Karl-Heinz May, Christiane Grotheer (liegend), Reinhold Brunsen, Jens Lübberstedt, Michael Bitschkat.

27. Elefantentreffen in Grasberg

Sport und Geselligkeit bestärken die Gemeinschaft

Das jetzt schon 27. Elefantentreffen (Freundschaftstreffen zwischen dem Vorstand des Kreisverbandes Osterholz und dem Vorstand des Bezirksverbandes Lüneburg) fand in diesem Jahr bereits zum dritten Mal in Folge in Grasberg bei den Freunden der TSG Wörpeldorf/Grasberg/Eickedorf statt. Man traf sich um 14 Uhr in der Turnhalle, um sich in einem Schleifchenturnier zu messen.

Bevor das Turnier startete, zeigten die Modellflieger des TV Falkenberg einen kleinen Ausschnitt von ihrem Können mit den kleinen Modelhubschraubern und Flugzeugen. Es war schon toll zu sehen, was alles in einer Turnhalle mit diesen Modellen möglich ist. An dieser Stelle noch einmal vielen Dank an die Mitglieder der Sparte, die mit dabei waren.

Bei dem darauffolgenden Schleifchenturnier lief es so ab, dass nach jeder Runde die Paarungen neu ausgelost wurden und jeder einzelne mit einem Sieg ein Schleifchen erringen konnte und wer am Abend die meisten Schleifchen gesammelt hatte, war der Tagessieger.

Bei Kaffee und Kuchen verging der Nachmittag wie im Flug. Nach zehn absolvierten Spielen wurde abgebaut und geduscht, um dann endlich in der angemieteten Gaststätte

ein wohlverdientes Bierchen zu sich zu nehmen, bevor es dann etwas zu Essen gab. Im Anschluss an das Essen wurde die Siegerehrung durchgeführt. Die Siegerehrung wurde von dem 1. Vorsitzenden des Tischtennis-Kreisverbandes, Rolf Grotheer und dem 2. Vorsitzenden des Tischtennis-Bereichsverbandes Lüneburg, Peter Sommer, durchgeführt. Siegerin des Turniers wurde die Beauftragte für das Schiedsrichterwesen, Janina Rittierodt, zweiter wurde Michael Engelken, dritter Karl-Heinz Dank und vierter Michael Bitschkat.

Gestört wurde die Siegerehrung „skandalöser Weise“ durch eine hereinplatzende Putzfrau, die meinte, schon während der Feier sauber machen zu müssen. Sie zwang die Gäste, am Tisch aufzustehen, damit sie prüfen konnte, ob jemand gekleckert hat. Anschließend sang sie dann auch noch „Atemlos“, so dass uns allen die Luft weg blieb.

Das alles war natürlich geplant und kam bei den anwesenden Gästen sehr gut an.

Das anschließende gemütliche Zusammensein dauerte bis weit nach Mitternacht und man konnte wieder einmal sehen, dass sich alle an diesem Abend sehr wohl fühlten.

Michael Bitschkat



Karl-Heinz Dank (v. l.), Janina Rittierodt, Michael Engelken, Rolf Grotheer, Michael Bitschkat, Peter Sommer.

Kreisverband Harburg-Land

„Warm Up“ für Cracks beim Turnier in Klecken

Bereits zum dritten Mal bot der SC Klecken nicht nur den Tischtenniscrack aus dem Winsener Kreisgebiet den Einstieg ins neue Tischtennisjahr an: Ausschließlich Jugendliche waren beim ersten Turnier vor zwei Jahren dabei, das 2014 als Benefizveranstaltung fortgesetzt wurde. In diesem Jahr gingen die Verantwortlichen des SC noch einen Schritt weiter. Neben allen Spielern des Tischtennis-Kreisverbandes (TTKV) Harburg Land, konnten auch Interessierte aus dem Bezirk Lüneburg und dem Hamburger Raum an den Start gehen. Zum ersten Mal flossen alle erzielten Einzelergebnisse dem QTR-Wert zu, den jeder aktive Tischtennisspieler hat.

Nach anfänglichen Problemen mit der Turniersoftware MKTT, die auf einem der Laptops nicht funktionierte, lief es dann nahezu problemlos.

Von den insgesamt 97 Teilnehmern, die in vier Klassen eingeteilt waren, gingen am Sonntag, den 4. Januar auch eine Jugendklasse an den Start. Hier hatte ein Nachwuchsspieler aus dem Winsener Kreisgebiet am Ende die Nase vorn. Steffen Sippel vom MTV Ashausen-Geherden 08 siegt im Endspiel gegen den Kleckener Lokalmatadore Marco Silar mit 8:11, 11:9, 14:12, 11:4 und holt den Titel. Auch im Doppel erreichte er zusammen mit seinem Finalgegner das Endspiel. Dort unterlagen die beiden dann schließlich David Cruz Hernandez (SC Klecken) und Lennart Gögel vom TuS Fleestedt im Entscheidungssatz denkbar knapp mit 9:11. Die Einzelklasse 0-1300 der Herren gewinnt der Rahlstedter Markus Schmidt, der Dennis Jekal (MTV Tostedt) in vier Sätzen bezwingt. Doch der Tostedter jubelt doch noch an diesem Tag. Das MTV-Duo Jekal/Zielinski siegt in der Doppelkonkurrenz.

Die Endspielteilnehmer der 1500er Klasse hatten wohl die weiteste Anreise zum Turnier. Der beim SC Mittelpunkt Nor-torf (Schleswig Holstein) spie-

lende René Dennin besiegt im Finale Mathias Jacobi (RSV Hannover) klar in drei Sätzen. Den Doppelsieg sicherten sich hier Lothar Lorenzen (TSV Stelle) an der Seite von Hans-Jörg Dietze (MTV Fliegenberg).

Die stärkste Meldeklasse, mit 30 Spielern, waren wie erwartet, die Herren der 1700er Klasse. Die Mitfavoriten Peter Radwe (MTV Obermarschacht) und Andreas Schlüter (TSC Steinbeck-Meilsen) erreichten jeweils das Halbfinale im Ein-



Steffen Sippel (MTV Ashausen) siegte im Endspiel der Jugendklasse. Foto: Ralf Koenecke

zel. Ein ganz stark aufspielender Paul Draheim (TSG Berge-dorf) holt hier den Titel. Nach der Vorrundenniederlage gegen Ralf Pfitzner ging es für Andreas Schlüter im Doppel erneut gegen den Akteur vom TSV Mechttersen-Vögelsen. Mit den Worten: „Hast Du noch Mut – ich bring auch einen mit...“ ging Schlüter mit seinem Steinbecker Teamkollegen Yannick Ohlf an den Tisch. Das Vater/Sohn Duo Pfitzner/Pfitzner siegte schließlich mit 3:0 Sätzen.

Der SC Klecken blickt zufrieden auf die Veranstaltung zurück, die im kommenden Jahr eine Fortsetzung finden soll.

Ralf Koenecke



Bezirk Weser-Ems

Jan Schoon, Weidenstraße 31,
26389 Wilhelmshaven, Tel. 04421/9288058,
Mobil 0174/9209796, E-Mail: jan.schoon@gmx.de



Gute Stimmung herrschte auch bei den Herren – Jannik Hehemann, Andreas Scholle, Bezirksmeister Simon Pohl und Felix Lingenu setzten sich bei 57 Teilnehmern an die Spitze des Feldes.

Meisterschaften Damen und Herren

Überraschung durch Simon Pohl

Wie in den letzten beiden Jahren lag auch in dieser Saison die Ausrichtung der Bezirksmeisterschaften der Damen und Herren in den bewährten Händen des BW Langförden. Bei den Herren traten 57 Spieler an, bei den Damen 29. Leider pendelt sich das Damenfeld bei dieser Teilnehmerzahl ein. Schaut man aber in die übrigen Bezirke (Hannover 11, Braunschweig 14 und Lüneburg 20), steht der Bezirksverband Weser-Ems hinsichtlich der Aktiven noch vergleichsweise gut da.

Bei der Setzung nach den Q-TTR-Werten waren Ute Höhle (SV Wissingen) und Maren Henke (Spvg. Oldendorf) an der Spitze des Feldes gesehen worden. Auf den Positionen 3 und 4 befanden sich Rica Henschen und Nora Lambrecht (Spvg. Oldendorf). Im Viertelfinale gewann Ute Höhle mit 3:2 gegen die Jugendliche Katrin Harms-Ensink (SV Hoogstede), Maren Henke siegte deutlich mit 3:0 gegen ihre Vereinskollegin Diana Lührmann, Niina Shiiba bezwang mit 3:2 Nora Lambrecht und Rica Henschen schlug Renska Rohlf (SV Ochtersum) mit 3:0. Letztgenannte hatte überraschend im Achtelfinale die Nr. 6 der Setzliste Saskia Kameier (SV Wissingen) mit 3:1 geschlagen.

In den Halbfinals setzte sich Ute gegen Niina und Maren gegen Rica durch. Es kam also zum Finale der Routiniers, das auch nach der Setzung erwartet worden war. Hier gewann Maren Henke gegen Ute Höhle mit 11:9, 8:11, 11:7, 9:11 und 11:7. Auch das Finale im Damendoppel ging über fünf Sätze. Das Oldendorfer Endspiel gewannen Niina Shiiba/ Nora Lambrecht gegen Maren Henke/Diana Lührmann.

Bei den Herren waren im Turnierverlauf deutlich mehr enge Spiele als bei den Damen zu verzeichnen. Aufgrund der Vorergebnisse waren hier Andreas Scholle (SF Oesede), Felix Lingenu und Daniel Kleinert (beide TV Hude) auf den vorderen Plätzen erwartet worden. In den Viertelfinals setzten sich Andreas Scholle mit 3:2 gegen Jan Mudroncek (SW Oldenburg) und Daniel Kleinert mit 3:1 gegen Oliver Tüpker (SF Oesede) durch. Daniel Kleinert, der letztjährige Zweite, verlor das Viertelfinale im fünften Satz mit 10:12 gegen seinen Vereinskameraden Simon Pohl, der als Nummer 17 der Setzliste damit ein sportliches Ausrufezeichen setzte. Das letzte Viertelfinalspiel konnte Jannik Hehemann (SF Oesede) mit 3:1 gegen Marvin

Schlicker (TuS Lutten) für sich entscheiden.

In den beiden Halbfinals konnten sich die beiden Spieler vom TV Hude jeweils mit 3:1-Sätzen durchsetzen (Simon gewann gegen Jannik und Felix gegen Andreas), so dass es zu einem Vereinsduell kam. Simon Pohl konnte dies mit 11:5, 12:10, 7:11 und 11:6 für sich entscheiden und wurde somit neuer Titelträger. In der Doppelkonkurrenz siegten Andreas

Scholle/Jannik Hehemann (SF Oesede) und entthronten damit die Titelverteidiger Jan Mudroncek/Johannes Schnabel (SW Oldenburg).

Das Veranstalterteam vom BW Langförden rund um Michael Albers, Carsten Endemann, Julia, Kathrin, Peter und Elisabeth Wegener hatte die Veranstaltung gewohnt routiniert im Griff und empfahl sich damit für weitere Veranstaltungen. *Elisabeth Benen*

Kreisverband Ammerland

Jugendturnier in Westerstede

400 Nachwuchstalente zeigen großen Sport

Mit insgesamt 400 Aktiven in zehn Altersklassen nahmen am 30. Internationalen Jugendturnier der TSG Westerstede am 3. Adventswochenende zwar nicht ganz so viele Starter wie im Vorjahr teil, aber die Teilnehmer reisten von weither an. So hatte die Gruppe der KSG Unterreichenbach aus Baden-Württemberg eine Anfahrt von über 600 km hinter sich – Lohn dafür war der Sonderpokal für die weiteste Anreise. Die größten Teilnehmerfelder waren bei den Jungen (85) sowie bei den A-Schülern (76) vertreten.

Stärkster Spieler im gesamten Feld war wieder Dwain Schwarzer (TSV Schwalbe-Tündern), der schon im vergangenen Jahr



Ursel Buse vom Elsflether TB freute sich über den Erfolg in der Teamwertung. Die Pokale überreichte Rolf Claaßen, Abteilungsleiter der TSG Westerstede. Fotos: Rolf Claaßen

keinen ernsthaften Gegner hatte. Auch dieses Mal gelang es nur Tobias Steinbrenner (TV Hude), ihm in einem hochklassigen Finale der Junioren zumindest einen Satz abzunehmen.

Die Teamwertung ging in diesem Jahr an den Elsflether TB, der sich knapp vor dem SV Brokeloh und dem STV Barbel durchsetzte. Die Elsflether Jugendwartin Ursel Buse nahm dafür aus der Hand von TSG-Abteilungsleiter Rolf Claaßen einen Besitzpokal sowie den Wanderpokal entgegen.

Im Finale der Jungen, dem zehnten und letzten Wettbewerb, kam es am Sonntag nach insgesamt 20 Stunden an 21 Tischen zu einem besonders spannenden und guten Finale eines Abwehrspielers gegen einen Angreifer. Anders als im Vorjahr, als er Dwain Schwarzer gratulieren musste, konnte sich



Die weiteste Anreise hatte die KSG Unterreichenbach, die den langen Weg aus Baden-Württemberg auf sich nahm – als Zeichen der Anerkennung gab es einen Pokal.

Daniel Kleinert vom TV Hude mit 11:8 im fünften Satz den 1. Platz sichern. Kristof Sek vom MTV Jever verlangte ihm dabei aber alles ab. Den 12. und

13 Dezember 2015 können sich alle Interessenten schon für die 40. Auflage des Westersteder Jugendturniers vormerken.

Rolf Claaßen

Kreisverband Cloppenburg

Pokalfinale in Molbergen

Vier Titel für den Gastgeber

Eine tolle Atmosphäre in der Halle und eine Vielzahl spannender und zum Teil hochklassiger Spiele waren auch in diesem Jahr das Markenzeichen der Pokalendspiele in Molbergen. Erfolgreichster Verein war der SV Molbergen. Von acht gestarteten Teams konnten vier das Finale für sich entscheiden. Das spannendste Match des Tages lieferten sich in der Herren E-Klasse der SV Peheim und Bösel II.

Nach der Begrüßung durch den Abteilungsleiter Hans-Jürgen Koopmann startete das mit großem Personalaufwand vom Molberger Team hervorragend vorbereitete Turnier mit den Endspielen in den Nachwuchsklassen. Die Titel teilten sich Molbergen, BarBel und Ramsloh. Überraschend gewann im vereinsinternen Duell der BarBeler Schüler die Reserve. Nachdem Peheim und Bösel mit ihrem Tischtenniskrimi die vorgesehene Zweistundenfrist um 40 Minuten überzogen hatten, gab es in den höheren Damen- und Herrenklassen zwar viele sehenswerte Ballwechsel, aber wegen der eindeutigen Ergebnisse nur wenig Spannung. Der Kreissportwart Markus Koopmeiners überreichte den siegreichen Mannschaften die Medaillen (im Nachwuchsbereich) und Pokale. Alle Pokalgewinner nehmen in der Rückrunde am Bezirkspokal teil.

Herren B: BV Essen – SV Molbergen 0:5 – In der Herren B-Klasse wurde die Wachablösung endgültig zementiert. Die junge Garde des SV Molbergen und die Essener „Alte Herren“ lieferten sich zwar spektakuläre Ballwechsel, aber am Ende hatten immer die Gastgeber die Nase vorn. Ludger Engelmann musste mit seiner Abwehrtaktik sowohl gegen Matthias Elsen als auch gegen den jungen Flo-

rian Henke chancenlos passen. Ein hochklassiges und spannendes Match lieferten sich Manfred Garwels und Jan Eckholt. Der Molberger konnte sich erst im fünften Satz mit 11:8 erfolgreich durchsetzen. Florian Henke donnerte zwar viele der raffinierten Aufschläge von Bernard Tegeler ins Netz, hatte das Spiel aber jederzeit sicher im Griff. Die letzten Essener Hoffnungen auf einen Titelgewinn zerschlugen sich mit der 1:3-Niederlage von Manfred Garwels gegen einen stark aufspielenden Matthias Elsen.

Herren C: STV BarBel – BV Essen II 5:1 – Nachdem der STV BarBel im Halbfinale gegen Molbergen II nur haarscharf dem Pokal-Aus entkam, verlief das Finale gegen die Essener Reserve eher unspektakulär. Thomas Kurre, Manfred Pahlke und Alexander Lücking ließen nach der hart erkämpften 3:0-Führung nichts mehr anbrennen. Der Essener Ehrenpunkt gelang Christian Grünloh durch einen hauchdünnen Fünfsatzsieg gegen Thomas Kurre.

Herren D: TTV Cloppenburg II – TTC Staatsforsten 5:1 – Mit dem Sieg von Marcus Hahnheiser gegen Frank Lunze gelang dem TTC Staatsforsten ein toller Auftakt. Doch Andreas Kuhlen und Raimund Meinders erstickten mit ihren Siegen gegen Sascha Hahnheiser und Jürgen Ostermann die aufkeimende Euphorie der Staatsforster. Im zweiten Durchgang machte das Cloppenburg Trio den Sack zu.

Herren E: SV Peheim-Grönheim – DJK TuS Bösel II 5:4 – Im Herren E-Finale zwischen dem SV Peheim und Bösel II wurde den zahlreichen Zuschauern vom ersten bis zum letzten Ballwechsel Spannung pur sowie ein beachtliches spielerisches Niveau geboten.



Das Pokalfinale der Schüler gewann überraschend die zweite Mannschaft des STV BarBel mit Rune Schmidt (v.l.), Ngoc-Son Raming und Elias Blichmann. Foto: Wilhelm Berssen

Heiner Einhaus und Matthias Grüß glichen im zweiten Durchgang die Böseler Führung zum 3:3 aus, wobei Grüß beim 13:11 im fünften Satz gegen Markus Lanfer auch das Glück auf seiner Seite hatte. Damit begann die heiße Phase der Partie. Johannes Kurmann brachte das Böseler Team mit seinem dritten Tagessieg (3:2 gegen Heiner Einhaus) wieder in Front. Mit 11:9 im fünften Durchgang konnte Matthias Grüß nach vielen tollen Ballwechseln gegen Markus Lücken wieder ausgleichen. Was folgte war ein „unglaublicher“ Auftritt des 70jährigen Alfred Stammermann. Immer wieder zerstörte er mit platzierten Vorhand- und Rückhandschlägen die Hoffnungen des „siegessicheren“ Markus Lanfer. Nach fünf langen Sätzen (11:4, 9:11, 10:12, 11:9, 11:9) hatte er seinen Widersacher am Boden.

Damen B: SV Molbergen II – SV Molbergen 1:5 – Gleich in der Auftaktpartie konnte Michaela Schrand gegen Nadine Bahlmann den Ehrenpunkt für die Molberger Reserve verbuchen, bevor der Tabellenführer der Bezirksoberliga das Heft in die Hand nahm. Nach klaren Siegen von Klara Bruns (2), Monika Brinkmann (2) und Nadine Bahlmann qualifizierten sich die Molberger für den Bezirkspokalwettbewerb.

Damen C: SV Molbergen III – STV BarBel 2:5 – Nach ihrem Sieg im Vorjahr bei den Mädchen standen die jungen Damen aus BarBel auch in diesem Jahr wieder ganz oben auf dem Treppchen. Mit zwei Ehrenpunkten durch Nicole Witt und Andrea Hogertz konnten die Molberger das BarBeler Erfolgstrio (Anne-Sophie Lütjes, Henriette Schmiemann und Anna Siekmann) nicht ausbremsen.

Jungen: STV BarBel – SV

Molbergen 0:5 – Eindrucksvoll revanchierten sich die Molberger Jungen für die Finalniederlage im vergangenen Jahr. Hendrik Hogertz, Dirk Eckholt und der erst kürzlich zum SV Molbergen gewechselte Nils Flehrlage hatten die Partie stets sicher im Griff.

Mädchen: SV Molbergen – SV Blau-Weiß Ramsloh 4:5 – Eine äußerst spannende Partie lieferten sich die Mädchenmannschaften aus Molbergen und Ramsloh. Mit einem Kraftakt wandelten die Molberger den 0:3-Rückstand nach der ersten Runde mit vier Einzelsiegen am Stück in eine 4:3-Führung um. Corinna Nordlohne stellte bei ihrem hauchdünnen Fünfsatzerfolg gegen Maleen Henken ihre Nervensstärke unter Beweis. Das sehr abwechslungsreiche Match zwischen Lara Nelder und Anna Deeken konnte die Saterländerin mit knappem Vorsprung für sich entscheiden. Sophia Henken machte mit einem klaren 3:0 gegen Vanessa Meyer den Erfolg perfekt.

Schüler: STV BarBel II – STV BarBel 5:4 – Eine faustdicke Überraschung gab es im Vereinsduell der BarBeler Schüler. Nach neun spannenden Partien hatte die Reserve knapp die Nase vorn. Tim Rojk konnte für die Erste zwar alle drei Spiele gewinnen, die Zweite bildete aber mit Elias Blichmann (2), Ngoc-Son Raming (2) und Rune Schmidt (1) das geschlossener Team.

Schülerinnen: SV Molbergen – STV BarBel 5:1 – Im Endspiel der Schülerinnen musste sich der STV BarBel der spielerischen Übermacht des Molberger Trios Pia Kayser (1), Nicole Siemens (2), Carolin Willenborg (2) beugen. Annika Dreier holte für die Nordkreiser einen Ehrenpunkt. Wilhelm Berssen

Kreisverband Wesermarsch

Kreispokal Damen und Herren

TTV Brake holt drei Titel

Die Endspiele im Kreispokal standen unter der Leitung vom Kreissportwart Bernd Naber in der Jaderberger Großsporthalle. Elf Sieger gab es in den verschiedenen Leistungs- und Altersklassen zu ermitteln. Dabei standen einige knappe Entscheidungen bei den Erwachsenen an. In den acht Klassen der Herren und Damen stellte der TTV Brake drei Pokalsieger, gefolgt vom Elsflether TB mit zwei Erfolgen – je einen Sieger stellten der Blexer TB, TV Esenshamm und der TV Stollhamm. Für die Sieger von den höchsten Leistungsklassen bis zur 1. Kreisklasse der Herren steht jetzt der Bezirkswettbewerb an. Hier sind als einzige Staffelfortsetzer aus dem Kreisgebiet auch die beiden Waddenser Mannschaften aus der Herren-Bezirksliga und der Damen-Kreisliga am Start.

Herren C: TTC Waddens II – Elsflether TB 3:5 - Die beiden Favoriten hatten sich locker in den Halbfinals durchgesetzt. Im Finale holte nach dem 1:1 der ETB die 3:1-Führung heraus. Postwendend glichen die Butjenter zum 3:3 aus. Hier setzte sich Michael Burhop in vier Sätzen gegen den Leistungsträger Christian Schönberg durch. Zum Matchgewinner wurde der Jugendliche Domenik Felker.

Herren D: AT Rodenkirchen – Blexer TB 4:5 - Im Halbfinale hatten die Blexer mit dem 5:0 gegen den Meisterschaftsanwärter TTC Waddens III für die große Überraschung gesorgt. Im Endspiel konnte sich kein Team absetzen. Im Nachhinein sollte die sechste Partie den Ausschlag geben. Hier setzte sich der Blexer Routinier Jürgen Reimers nach einem

1:2-Satzrückstand gegen den Neuzugang beim ATR, Michael Schaub, durch.

ATR: Michael Peters (2), Bernd Müller (1), Michael Schaub (1); BTB: Mathias Büsing (2), Jürgen Reimers (3), Thorsten Friebe.

Herren E1-Klasse: TV Schweiburg – TV Esenshamm 2:5 - Der Spitzenreiter wurde seiner Favoritenrolle gegen den Tabellenachten gerecht. Nach dem 2:2 setzte sich der TVE ab. Zweimal ging es in fünf Sätzen spannend zu. Dabei gewann zuerst die spielstarke Nummer 1 der Schweiburger, Andre Dietrich, gegen Uwe Hiller und verlor dann gegen Michael Gutschker.

TVS: Thorsten Bass, Andre Dietrich (2), Andreas Tanzen; TVE: Uwe Hiller (1), Jörn Wührmann (1), Michael Gutschker (3).

Herren E2-Klasse: TV Stollhamm – TTC Waddens V 5:1 - Beide Mannschaften befinden sich im Mittelfeld der Tabelle. Die Butjenter konnten nur das erste Einzel gewinnen. Im Halbfinale hatten die TTCer mit dem Sieg gegen den Spitzenreiter Bardenflether TB überzeugt.

TVS: Ralf Görries (1), Jörg Hillen (2), Thorben Vollert (2); TTC V: Klaus Stoffers (1), Bernd Bösch, Stefan Schmidt.

Herren E3: TTV Brake V – Oldenbroker TV V 5:1 - Erwartungsgemäß setzte sich der Tabellenzweite durch. Die Kreisstädter hatten sich im Halbfinale mit 5:4 gegen den Spitzenreiter TTC Kleinsiel durchgesetzt. Bernd Schneider holte den Ehrenpunkt in fünf Sätzen gegen Habbo Janßen. Auch der Matchpunkt wurde nach fünf Sätzen erzielt. Hier setzte sich Herms Huntemann im Entscheidungssatz mit 12:10 gegen Hartmut Müller durch.

TTV V: Axel Büsing (2), Habbo Janßen (1), Herms Huntemann (2); OTV V: Bernd Schneider (1), Hartmut Müller, Björn Vedde.

Herren E4: TTG Lemwerder/Warfleth IV – TTV Brake VI 0:5

Der Tabellenführer lies nichts „anbrennen“. Die Chance auf den Ehrenpunkt verpasste in



Stefanie Meyer unterlag im Finale mit dem Elsflether TB II der derzeitigen „Ersten“ mit 2:5-Punkten.

Foto: Wolfgang Böning

fünf Sätzen Richard Buchholz gegen Marvin Schröder.

TTG LW IV: Sven Anderson, Richard Buchholz, Sven Buchholz; TTV VI: Marvin Schröder (2), Hans-Georg Barghop (1),

Thomas Peters (2).

Frauen B: Elsflether TB II – Elsflether TB 2:5 - Im Vereinsderby wurde die höherklassige „Erste“ ihrer Favoritenrolle gerecht, zumal die „Zweite“ nur zwei Spielerinnen aufbieten konnte.

ETB II: Anna-Mareike Mehrens (1), Stefanie Meyer (1); ETB: Susanne Meißner (2), Rieke Buse, Jantje Beer (1), kampflös (2).

Frauen C: Bardenflether TB – TTV Brake 2:5 - Die Kreisstädter wurden ihrer Favoritenrolle gerecht. Elfriede Lübben verpasste mit der Fünfsatzniederlage gegen Silvia Peters einen knapperen Ausgang.

BTB: Rieke Schwarting, Elfriede Lübben (1), Inge Rönisch (1); TTV: Anne Gollenstede (1), Silvia Peters (1), Britta Hagen (3).

Wolfgang Böning

Kreispokal Jugend

Elsflether TB und TTG Jade triumphieren

Bei den Kreispokalspielen standen für die vier Altersklassen drei Endspiele an. Bei den Mädchen standen die spielstarken Spielerinnen des Niedersachsenligisten Elsflether TB als einziges Team im Kreisgebiet schon als Vertreter für den Bezirkswettbewerb fest.

Jungen: TTG Jade – TTC Waddens 5:0 - Hier wurde der Leistungsunterschied zwischen Niedersachsenligist und Kreisligist deutlich. Nach nur 40 Minuten Spielzeit an einem Tisch war die Partie gelaufen. Die TTGer spielten „voll“ durch und sicherten sich den Titel.

TTG: Philipp Tran (2), Arne Osterthun (2), Arne Schwarting (1); TTC: Joost Leiner, Ole Lachnitt, Gimo Gercio Cumbe.

Schüler: Elsflether TB II – Elsflether TB 0:5 - Im Vereinsduell gab es den erwarteten Ausgang mit dem Sieg des Bezirksligisten. Vier Einzel endeten in vier Sätzen. In

der fünften Partie verhinderte Kaan Basyigit mit dem 16:14 im Entscheidungssatz gegen Erva Pinar den Ehrenpunkt für die Zweite.

ETB II: Kevin Schöter, Erva Pinar, Marten Logemann; ETB: Kaan Basyigit (2), Melin Basyigit (1), Steffen Logemann (2).

Schülerinnen: TTV Brake – Elsflether TB 0:5 - Die ETBerinnen spielen schon erfolgreich als Tabellenzweite in der Mädchen-Bezirksliga mit. Die Schülerinnen vom TTV führen die 1. Kreisklasse an. Es gab klare Drei-Satzsiege für den Favoriten. Nur in der letzten Partie wurde es spannend. Hier schrammte Marit-Lisa Laible mit dem 11:13 im Entscheidungssatz knapp am Ehrenpunkt vorbei.

TTV: Marit-Lisa Laible, Merte Büsing, Lotte Werner; ETB: Katja Schneider (2), Beyza Pinar (1), Sühedda Basyigit (2).

Wolfgang Böning



Die Schülerinnen des Elsflether TB wurden im Finale ihrer Favoritenrolle gerecht – Sühedda Basyigit (v.l.), Beyza Pinar und Katja Schneider siegten ohne Niederlage und feierten den Pokalsieg.

Foto: Wolfgang Böning



FEBRUAR					
06.02.	TTVN	TTVN-Schnuppermobileinsatz beim TTC Hassbergen	21.02.	TTVN	MKTT-Schulung "Individualmeisterschaften" in Hannover
06.02.-08.02.	TTVN	Basis/Co. In Hannover	21.02.-22.02.	TTVN	Punktspielwochenende
06.02.-08.02.	ITTF	European TOP 16 Cup in Baku (AZE)	21.02.-22.02.	DTTB	TOP 12 Bundesranglistenfinale Jugend und Schüler in Ober-Erlenbach (HETTV)
07.02.-08.02.	TTVN	Punktspielwochenende	21.02.-22.02.	Bezirk	Mannschaftsmeisterschaften Senioren
07.02.-08.02.	TTVN	Landesmeisterschaften Damen/Herren in Georgsmarienhütte	27.02.-01.03	TTVN	2. Stufe Talentsichtung in Hannover
07.02.-08.02.	TTVN	D-Mini Kader in Hannover	28.02.-01.03.	TTVN	Punktspielwochenende
10.02.	TTVN	TTVN-Schnuppermobileinsatz beim SV BW Salzhemmendorf	04.03.	TTVN	Präsidiumssitzung in Hannover
11.02.-15.02.	ITTF	GAC Group World Tour: Kuwait Open (Super Series) in Kuwait City (KUW)	04.03.	TTVN	Landesentscheid „Jugend trainiert für Olympia“ (JtFO) und „Jugend trainiert für Paralympics“ (JtFP) in Osna-brück-Schinkel
13.02.	TTVN	Präsidiumssitzung in Hannover	06.03.-08.03.	DTTB	Nationale Deutsche Meisterschaften Damen und Herrn in Chemnitz
14.02.	TTVN	1. Sitzung Hauptausschuss in Hannover	06.03.-08.03.	TTVN	C-Trainer Vertiefungslehrgang (E-Learning) in Hannover
14.02.-15.02.	TTVN	Punktspielwochenende	10.03.-14.03.	ITTF	GAC Group World Tour: Nigeria Open (Challenge Series) in Lagos (NGR)
15.02.	TTVN	Mini-Meisterschaften Ortsentscheid (Endtermin)			
17.02.-22.02.	ITTF	GAC Group World Tour: Qatar Open (Super Series) in Doha (QAT)			

Turnierspiegel für Niedersachsen

Turnieranmeldung bei myTischtennis möglich

Ihr nächstes Turnier ist nur ein paar Klicks entfernt: Turnieranmeldungen sind auch auf myTischtennis.de möglich. Das birgt zahlreiche Vorteile - vor allem für die Turnierveranstalter, aber auch für Sie. Ab jetzt finden Sie im Communitybereich auf myTischtennis.de unter dem Punkt „Kalender“ einen eigenen Bereich für „Meine Turniere“. Bisher haben Sie bloß eine lange Liste an Turnieren vorgefunden, die in nächster Zeit stattfinden werden. Zusätzlich zu dieser Liste wird Ihnen nun auch eine Aufstellung der Turniere angeboten, an denen Sie gemäß Ihrem Geschlecht, der geografischen Zuordnung oder Ihrem TTR-Wert teilnehmen dürfen. Ihre Anmeldung können Sie dann mit einigen wenigen Klicks unter Dach und Fach bringen.

(Quelle: TTVN-News vom 13.08.2012)

21. / 22. Februar 2015

31. TT-Jugend-Turnier des STV Barbel

für Jugend, Schüler - Einzel
 offen für DTTB (Gen.-Nr. 01-15/02-01); TTR – relevant : ja
 Meldungen an Manfred Pahlke, Kreuzweg 2 in 26683 Strücklingen
 (Tel. 04498 / 919091 - Mail: bitmanni@web.de)

07. / 08. März 2015

50. Weser – Tischtennisturnier des SC Weser Barme (Teil 1)

für Damen, Herren, Jugend, Schüler - Einzel, Doppel
 offen für DTTB und eingeladene Gäste (Gen.-Nr. 01-15/03-02); TTR – relevant : ja
 Meldungen an Andreas Hammerl, Wulfers Hoff 4, 27313 Dörverden
 (Tel. 04234 / 1521 – Fax : 04234 / 943951-
 Mail: meldung15@weserturnier.de - www.weserturnier.de)

14. / 15. März 2015

50. Weser – Tischtennisturnier des SC Weser Barme (Teil 2)

für Damen, Herren - Einzel, Doppel
 offen für DTTB (Gen.-Nr. 01-15/03-03); TTR – relevant : ja
 Meldungen an Andreas Hammerl, Wulfers Hoff 4, 27313 Dörverden
 (Tel. 04234 / 1521 – Fax : 04234 / 943951-
 Mail: meldung15@weserturnier.de - www.weserturnier.de)

27. - 29. März 2015

21. Badenstedter Einzelturnier des Badenstedter SC

für Damen, Herren, Jugend, Schüler, Senioren - Einzel
 offen für DTTB (Gen.-Nr. 01-15/03-01); TTR-relevant : ja
 Meldungen an Hans May, Lenther Str. 59, 30455 Hannover
 (Tel. 0511/491145 - Mail: hansgeorgmay@arcor.de)

11. / 12. April 2015

58. Bundesoffenes Turnier / 9. Rita-Neuß-Turnier des TTV Geismar (Teil 1)

für Damen, Herren, Jugend - Einzel, Doppel
 offen für DTTB (Gen.-Nr. 01-15/04-01); TTR – relevant : ja
 Meldungen an Burkhard Koch, Am Rischen 43, 37083 Göttingen
 (Tel. 0551 / 792634 – Fax : 0551 / 7907755 - Mail: turnier@ttvgeismar.de; www.ttvgeismar.de)

18. / 19. April 2015

58. Bundesoffenes Turnier / 9. Rita-Neuß-Turnier des TTV Geismar (Teil 2)

für Damen, Herren, Jugend - Einzel, Doppel
 offen für DTTB (Gen.-Nr. 01-15/04-01); TTR – relevant : ja
 Meldungen an Burkhard Koch, Am Rischen 43, 37083 Göttingen
 (Tel. 0551 / 792634 – Fax : 0551 / 7907755 - Mail: turnier@ttvgeismar.de; www.ttvgeismar.de)

01. - 03. Mai 2015

1. Goslarer Vorgabe-Corbillion-Cup um den Sparkassen-Pokal

für Herren, Jugend – Mannschaft, Einzel, Doppel
 offen für DTTB (Gen.-Nr. 01-15/05-05); TTR – relevant : nein
 Meldungen an Oliver Bischoff, Lorentz-Biggen-Weg 16, 38642 Goslar
 (Tel.: 05321/382027 – Mail: bischoff.oliver@t-online.de -http://www.turnier.mtv-goslar-tt.de)

02. / 03. Mai 2015

24. Dahlenburg-Cup

für Damen, Herren, Jugend, Schüler - Einzel, Doppel
 offen für DTTB (Gen.-Nr. 01-15/05-01); TTR – relevant : ja
 Meldungen an Klaus Kruzinski, Christel-Rebbin-Strasse 12, 21337 Lüneburg
 (Tel.: 04131/860 330 – Mobil : 0160 / 8453619 - Mail: dahlenburg-cup@gmx.de
 -http://www.dahlenburgersk.de/extra.php?n=5)

14. - 17. Mai 2015

Ihno-Ocken Ostfrieslandturnier Erwachsene 2015 des TTC Norden

für Damen, Herren, Senioren 50 – Einzel, Doppel
 offen für ITTF (Gen.-Nr. 01-15/05-03); TTR – relevant : ja
 Meldungen an Hans Bienhoff, Westallee 18, 26524 Hage
 (Mail: ostfrieslandturnier@ttc-norden.de - www.ttc-norden.de)

15. - 17. Mai 2015

10. Emsland-TT-Open des SV Union Meppen

für Damen, Herren, Jugend, Schüler. – Einzel, Doppel
 offen für ITTF (Gen.-Nr. 01-15/05-06); TTR-relevant : ja
 Meldungen an Anja Brand, An der Torfbahn 18, 49716 Meppen
 (Tel.: 05931 - 85 725 – Mail: anja.wessels@web.de - http://www.el-tt-open.de)

22. - 24. Mai 2015

65. TT-Pfingstpokal-Turnier der TSG Dissen für Zweier-Mannschaften

für Damen, Herren, Jugend, Schüler – Mannschaft
 offen für DTTB und eingeladene Spieler (Gen.-Nr. 01-15/05-04); TTR-relevant : ja
 Meldungen an Thomas Lippold, Im Felde 13, 49201 Dissen
 (Tel.: 05421/1683 – Mail: tom.lippold@gmail.com; www.tischtennis-tsg-dissen.de)

F.d.R. gez. Michael Bitschkat

JOOLA K7

Präzision mit Gefühl!

Im JOOLA K7 wurde erstmals das neuartige Carbon-NetT-Material verwendet. Carbon-NetT ist leichter als andere Carbon-Gewebe und bringt trotzdem die gewollte hohe Steifigkeit, die verantwortlich für die Schnelligkeit des Holzes ist. Die bei der Verklebung verwendeten Enzo-Schichten sorgen für eine hohe Kontrolle – bei einem Carbon-Holz nicht selbstverständlich. Der von JOOLA exklusiv entwickelte RAG-Griff erhöht diese Kontrolle zusätzlich.



SPEED
extreme

CONTROL
high

Round-About-Grip



Schlägerblatt im Griff integriert

RAG-Technologie

Einzigartige Round-About-Grip-Technologie – exklusiv nur bei JOOLA-Hölzern. Der Griff umfasst das Schlägerblatt vollständig. Hundertprozentige Präzision ist dabei durch die Fertigung mit einer CNC-Fräse gewährleistet. Durch die Rundum-Verklebung der Griffschalen mit dem Blatt werden Vibrationen ausgeschaltet – der Spieler erhält eine intensivere Ballrückmeldung und eine erhöhte Kontrolle.



JOOLA®
for the Champion in you!

69,90 €

Art. 66545 konkav
Art. 66546 anatomisch
Art. 66547 gerade
Art. 66548 penholder